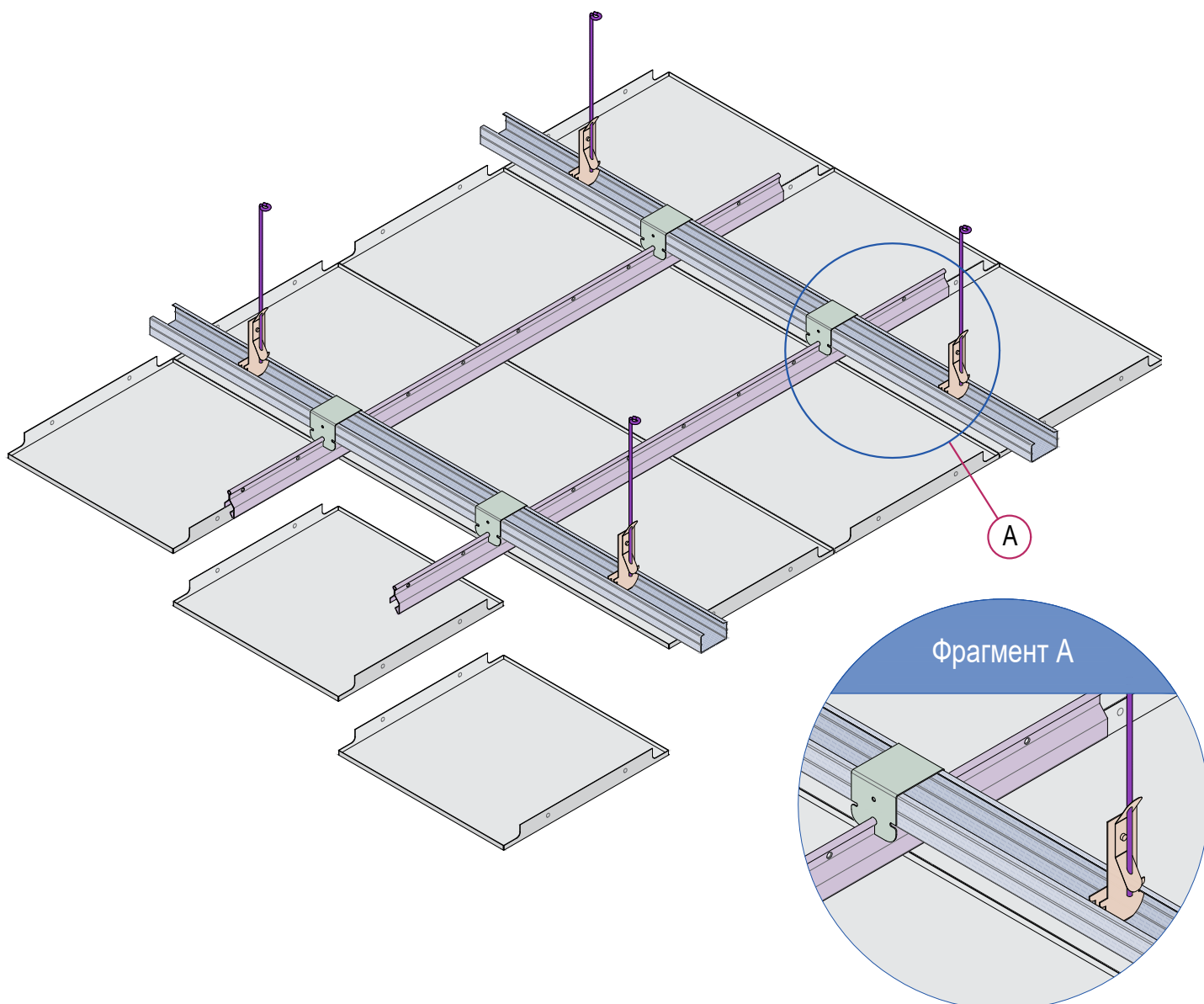




Потолочная система Raumed Clip-in

Потолочная система Clip-in - это идеальное решение для чистых помещений. Этот вид конструкции разработан для создания герметичного потолка. Собранный конструкция, отличается гладкой и ровной структурой. У неё — минимум стыков и швов. Это стало возможным благодаря скрытому силовому каркасу. Он является обрешёткой из профилей, сделанных из оцинкованной стали. Причём профили усилены крепёжными деталями. Всё это подчёркивает надёжность такой конструкции. Система отлично выдерживает механическую нагрузку и обработку, легко поддаётся ремонту.

В зависимости от требований к отделке помещения, конструкция оснащается потолочными кассетами различного типа. Установка кассет происходит внутри помещения посредством защёлкивания. Дополнительные элементы для фиксации не требуются. Силиконовый герметик используется для обработки мест стыков.



Потолочная система Clip-in имеет широкую гамму дополнительного оборудования, монтаж производится вместо кассет, без дополнительных работ и в любое место.

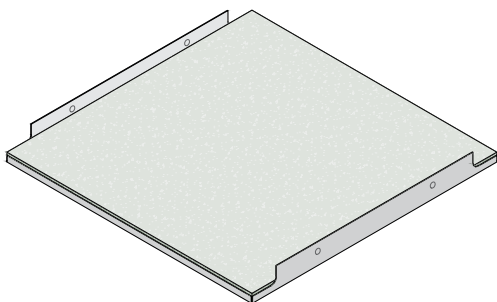
Преимущества системы Clip-in:

- легкость монтажа;
- повышенная прочность;
- легкость ремонта;
- герметичность;
- выдерживает механическое воздействие изнутри помещения;
- выдерживает повышенное внутреннее давление воздуха;
- устойчивость к перепадам давления;
- устойчивость к влажности;
- можно мыть с дезинфицирующими составами.

Рекомендации по установке потолков Clip-in для чистых помещений относятся к:

- фармацевтическим производствам;
- медицинским учреждениям;
- микроэлектронной промышленности;
- пищевым предприятиям;
- микробиологической промышленности;
- косметической промышленности;
- лечебно-профилактическим учреждениям;
- лабораториям.

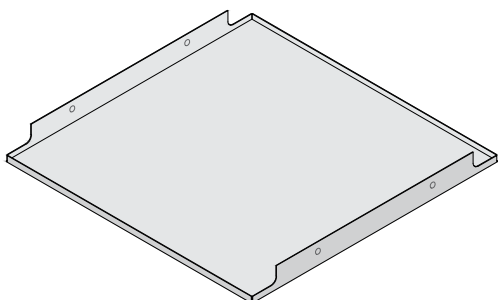
Кассета потолочная Raumed GM СК



Кассета с сердечником из ГКЛ для чистых помещений предназначена для помещений с различным уровнем требований к чистоте. Кассету отличает сердечник из ГКЛ, который обеспечивает жесткость конструкции. Такое решение особенно подходит для использования в чистых помещениях с высоким давлением. Присутствие сердечника также улучшает акустические и теплотехнические характеристики материала.

Наименование характеристики	Показатель
Горючесть по ГОСТ 30244	Г1
Воспламеняемость по ГОСТ 30402	В1
Дымообразующая способность по ГОСТ 12.1.044	Д1
Токсичность по ГОСТ 12.1.044	Т1
Спротивляемость воздействию открытого пламени	не более 20 мин

Кассета потолочная перфорированная Raumed Perfot СК

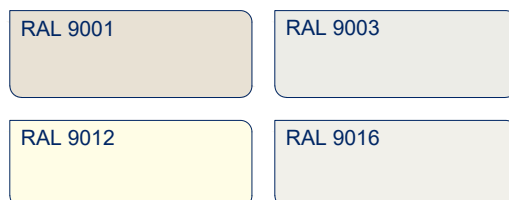


Также существует вариант кассет с перфорацией для потолочной системы Clip-in. Перфорация и ее вид (форма отверстий и кластер) выбирается заказчиком, стандартная перфорация по кластеру Rv 5-8. Использование перфорированных кассет позволяет получить эстетичный и функциональный потолок, скрыть любые коммуникации. Это особенно полезно, если за потолком находятся вентиляционные системы и другое оборудование.

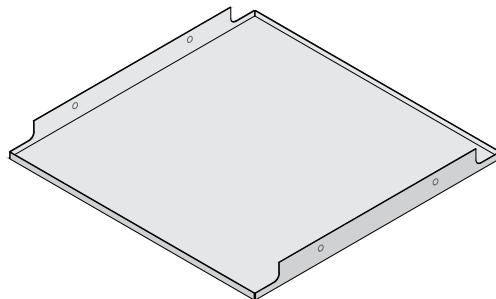
Технические характеристики

Наименование характеристики	Показатель
Стандартные размеры, мм	600x600, 600x300, 600x1200, 300x300, 300x1200
Тип и толщина лакокрасочного покрытия	- полимерное - 25 мк - порошковое - 70 мк
Материал лицевой части (сталь)	- оцинков. 0,5-0,7 мм - нержав. 0,5-0,7 мм

Стандартные цвета панелей



Кассета потолочная Raumed СК



Кассета стандартная Clip-in самый популярный вариант для создания герметичного потолка. Стандартно эти кассеты устанавливаются в помещениях с высокими требованиями к чистоте. Кассета отличается повышенной прочностью, устойчива к влажности. Готовая конструкция с использованием данного типа панелей герметична. Кассету можно спокойно мыть, используя разные дезинфицирующие составы. Система отлично выдерживает динамическую и механическую нагрузку.

Наименование характеристики	Показатель
Горючесть по ГОСТ 30244	Г1
Воспламеняемость по ГОСТ 30402	В1
Дымообразующая способность по ГОСТ 12.1.044	Д1
Токсичность по ГОСТ 12.1.044	Т1

Фото помещений, выполненных с применением потолочной системы Clip-in:

