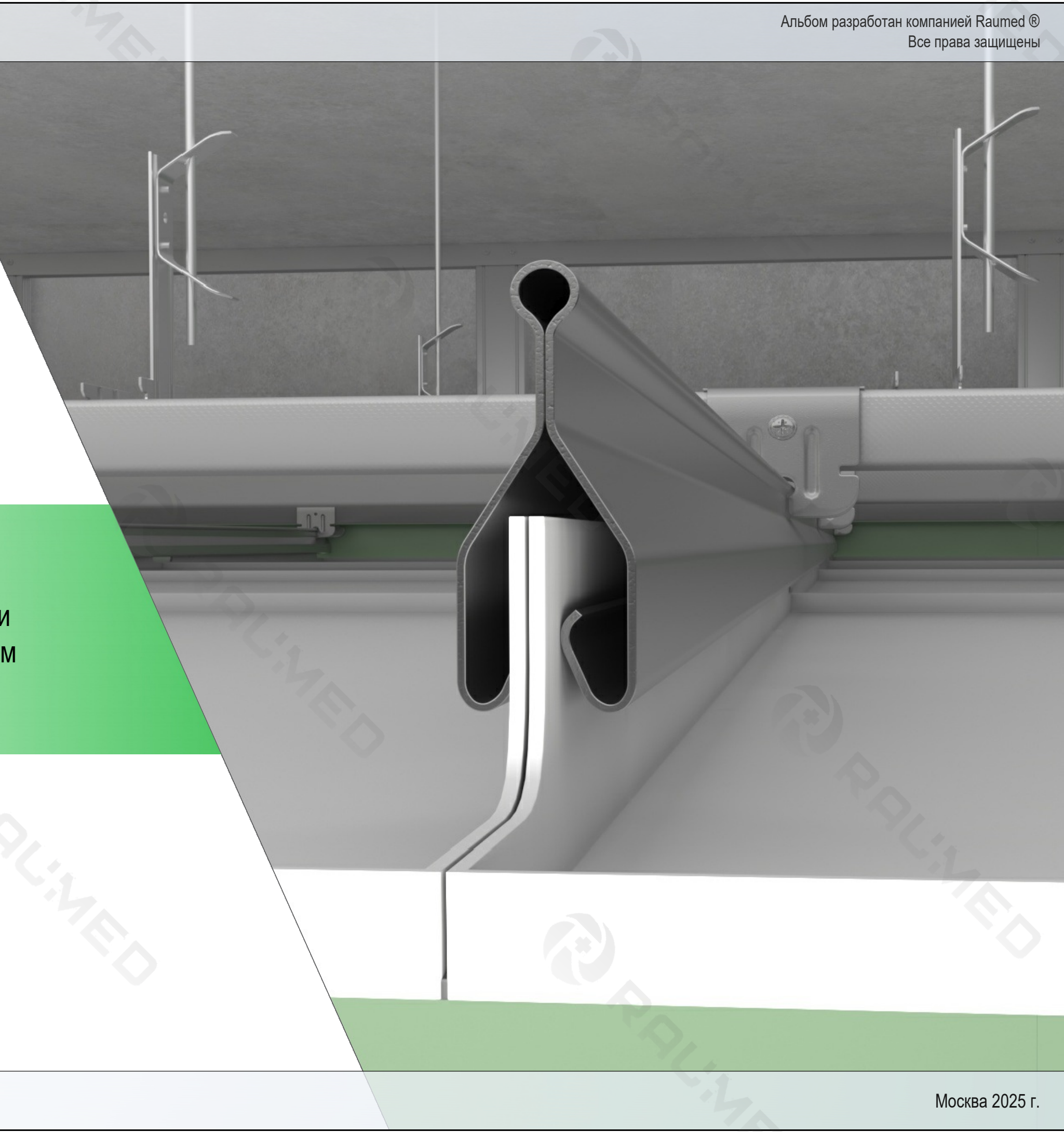




Альбом технических решений

Потолочные ограждающие конструкции
чистых помещений на скрытом силовом
каркасе типа **Raumed Clip-in**



Содержание

п.р.	Название листа	№
	Содержание	1
Раздел 1 Вводные данные:		
1.1	Технические характеристики потолочной системы Raumed Clip-in	2
1.2	Виды потолочных панелей системы Raumed Clip-in	3
Раздел 2 Монтаж потолочной системы Clip-in:		
2.1	Фрагмент конструкции подвесного потолка на скрытой подвесной системе в сборе	4
2.2	Схема сопряжения потолочных кассет со стеновыми панелями Raumed S и U	5
2.3	Схема сопряжения потолочных кассет со стеновыми панелями независимого крепления Raumed SN	6
2.4	Схема монтажа рядовых потолочных панелей	7
2.5	Схема обхода ригелей потолочными ОКЧП	8
Монтаж люков и оборудования:		
2.6	Монтаж потолочной панели с ревизионным люком	9
2.7	Монтаж потолочного светильника Raumed СК	10
2.8	Монтаж камеры статического давления Raumed VR C	11
2.9	Монтаж рециркулятора Антивирус Space	12

п.р.	Название листа	№
Раздел 3 Узлы сопряжения обрамляющих элементов:		
3.1	Узел сборки внешнего угла с применением профиля РМ.П1	13
3.2	Узел сборки внешнего угла с применением профиля РМ.П370	14
3.3	Узел сборки внешнего угла с применением профиля РМ.П350	15
3.4	Узел углового примыкания сэндвич-панелей Raumed MV с применением профиля РМ.П950	16
3.5	Узел сборки внутреннего угла с применением профилей РМ.П1 и РМ.П370	17
3.6	Узел сборки внутреннего угла с применением профилей РМ.П1 и РМ.П350	18
3.7	Узел сборки внутреннего угла с применением профиля РМ.П370	19
3.8	Узел сборки внутреннего угла с применением профиля РМ.П350	20
3.9	Узел сборки внутреннего угла с применением профиля РМ.П1 и РМ.П6 или уголка с вальцовкой	21
Раздел 4 Инструкции:		
4.1	Указания по монтажу кассетных потолочных ОКЧП на скрытой каркасной подсистеме	22
Раздел 5 Схемы компоновки обрамляющих элементов		
5.1	Схемы с заведением линолеума на стены	23
5.2	Схемы с применением профиля РМ.П350	24
5.3	Схемы с применением профиля РМ.П370	25
5.4	Схемы для сэндвич-панелей с применением профиля РМ.П350	26
5.5	Схемы для сэндвич-панелей с применением профиля РМ.П370	27

Альбом технических решений (редакция 2025г.)					
Потолочные ограждающие конструкции чистых помещений на скрытом силовом каркасе типа Raumed Clip-in					
Изм.	Кол.уч.	Лист	№док.	Подпись	Дата
Разработал		Бурцева			2025
Согласовал		Провоторов			2025
Утвердил		Зуйков			2025
Ген. дир.		Зуйков			2025

Raumed Clip-in		
Стадия	Лист	Листов
*	1	27

Содержание	
------------	--

Потолочная система Clip-in - это идеальное решение для чистых помещений. Этот вид конструкции разработан для создания герметичного потолка. Собранный конструкция, отличается гладкой и ровной структурой. У неё — минимум стыков и швов. Это стало возможным благодаря скрытому силовому каркасу. Он является обрешёткой из профилей, сделанных из оцинкованной стали. Причём профили усилены крепёжными деталями. Всё это подчёркивает надёжность такой конструкции. Система отлично выдерживает механическую нагрузку и обработку, легко поддаётся ремонту.

В зависимости от требований к отделке помещения, конструкция оснащается потолочными кассетами различного типа. Установка кассет происходит внутри помещения посредством защёлкивания. Дополнительные элементы для фиксации не требуются. Силиконовый герметик используется для герметизации швов и примыканий.

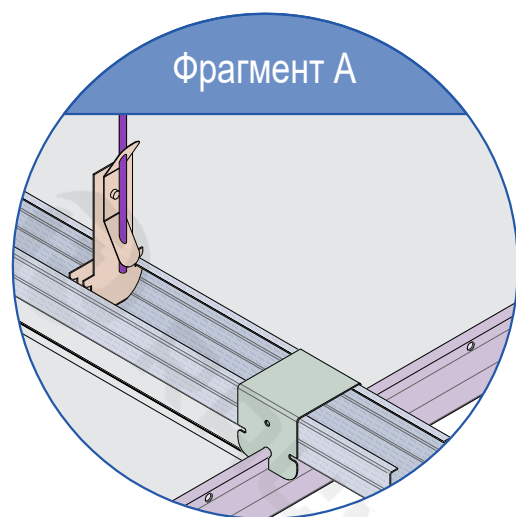
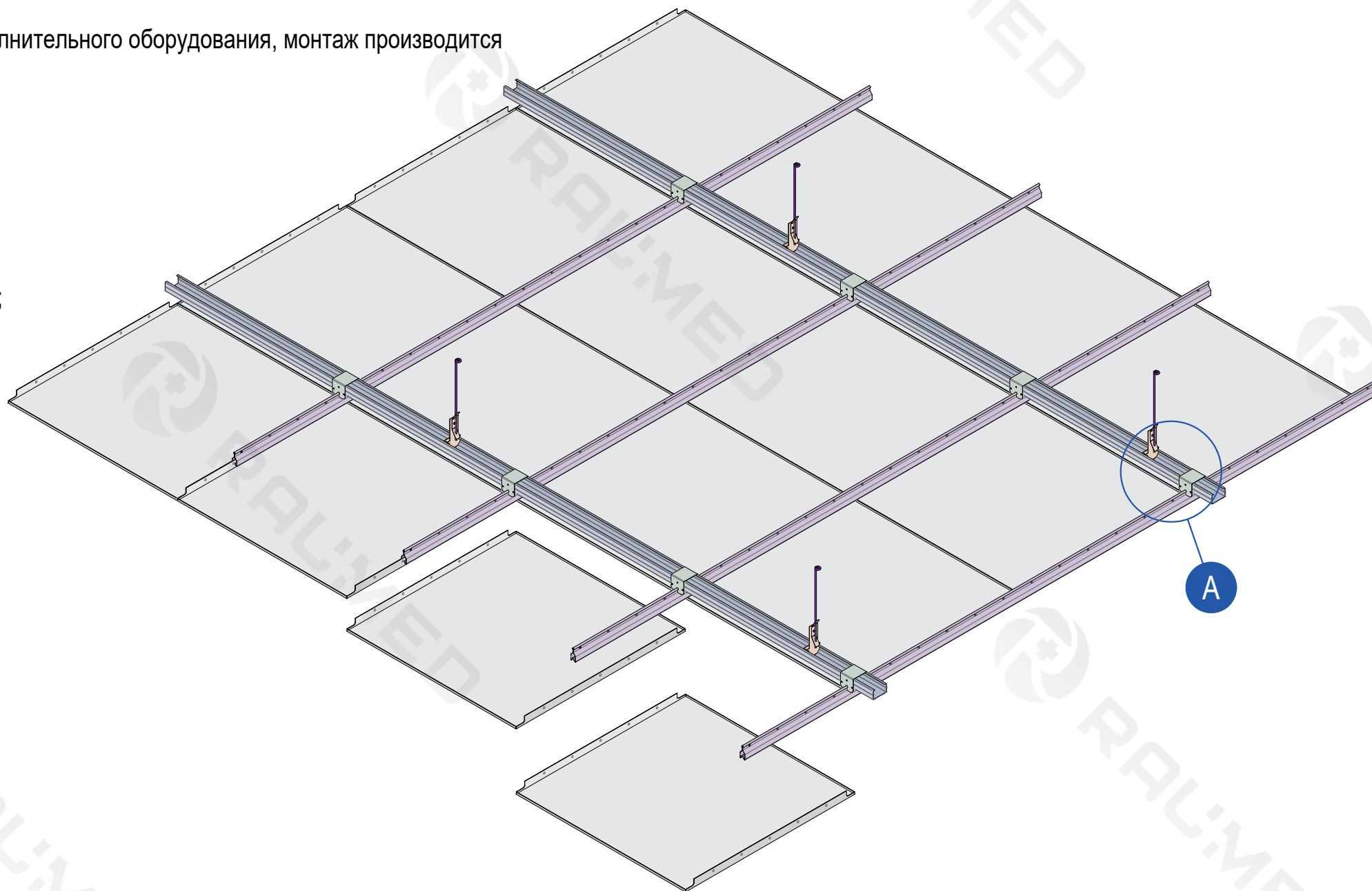
Потолочная система Raumed Clip-in имеет широкую гамму дополнительного оборудования, монтаж производится вместо кассет, без дополнительных работ и в любое место.

Преимущества системы Clip-in:

- легкость монтажа;
- повышенная прочность;
- легкость ремонта;
- герметичность;
- выдерживает механическое воздействие изнутри помещения;
- выдерживает повышенное внутреннее давление воздуха;
- устойчивость к перепадам давления;
- устойчивость к влажности;
- можно мыть с дезинфицирующими составами.

Рекомендации по установке потолков Clip-in для чистых помещений относятся к:

- фармацевтическим производствам;
- медицинским учреждениям;
- микроэлектронной промышленности;
- пищевым предприятиям;
- микробиологической промышленности;
- косметической промышленности;
- лечебно-профилактическим учреждениям;
- лабораториям.



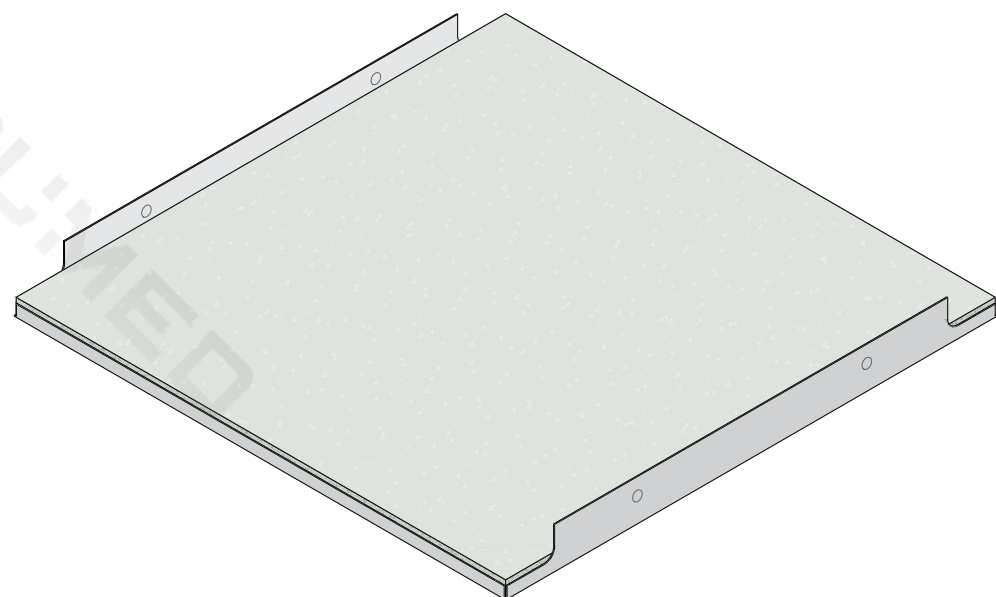
						Альбом технических решений (редакция 2025г.)			
						Потолочные ограждающие конструкции чистых помещений на скрытом силовом каркасе типа Raumed Clip-in			
Изм.	Кол.уч.	Лист	Недок.	Подпись	Дата	Раздел 1 Вводные данные	Стадия	Лист	Листов
Разработал		Бурцева			2025		*	2	27
Согласовал		Провоторов			2025				
Утвердил		Зуйков			2025				
Ген. дир.		Зуйков			2025	1.1. Технические характеристики потолочной системы Raumed Clip-in			

Потолочные кассеты для системы Raumed Clip-in изготавливаются из оцинкованной или нержавеющей стали толщиной от 0,5 до 0,7 мм. Стандартная ширина панели — 300 или 600 мм. Стандартная высота (длина) — 600 или 1200 мм. Сталь имеет полимерное или порошковое покрытие. Дополнительно можно приобрести панели с уникальным антибактериальным покрытием, которое предотвращает рост и размножение разных патогенных микроорганизмов на поверхности. Это помогает достичь высокого уровня антибактериальной защиты. Потолочные панели Raumed спокойно выдерживают длительное воздействие солнца, не деформируются под влиянием ультрафиолета.

Установка панелей производится изнутри помещения. Собранный конструкция отличается гладкой и ровной структурой. У неё — минимум стыков и швов. Для обеспечения герметичности стыки заполняются специально подобранным силиконовым составом. Он обычно применяется в помещениях, к которым предъявляются особые требования в плане обеспечения герметичности.

Технические характеристики	
Наименование характеристики	Показатель
Стандартные размеры, мм	600x600, 600x300, 600x1200, 300x300, 300x1200
Тип и толщина лакокрасочного покрытия	- полимерное - 25мк - порошковое - 70мк
Материал лицевой части (сталь)	- оцинков. 0,5-0,7мм - нержав. 0,5-0,7мм

Кассета потолочная Raumed GM СК



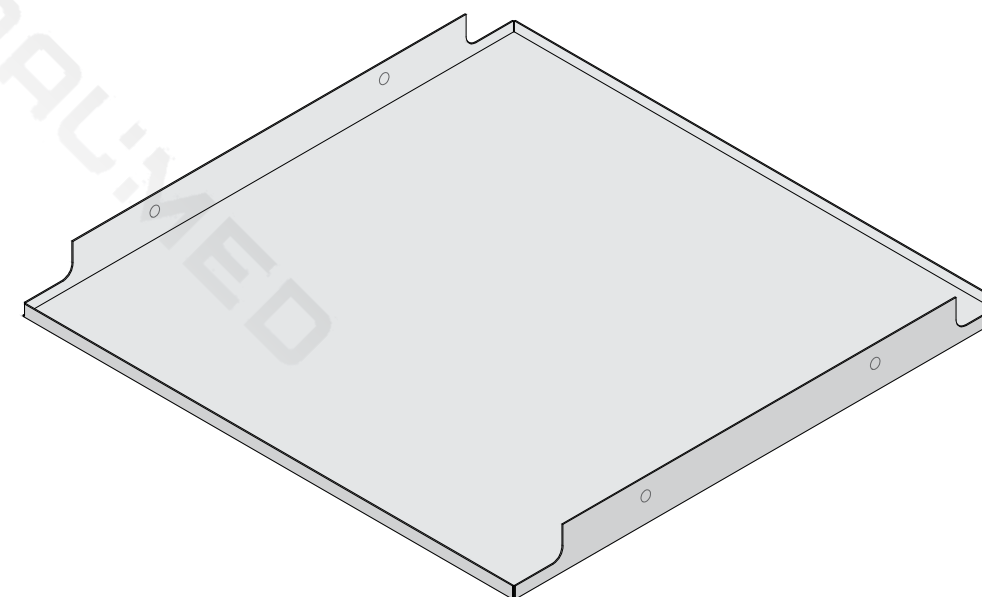
Raumed GM СК — потолочная кассета для чистых помещений с различным уровнем требований к чистоте. Кассету отличает сердечник из гипсокартона, который обеспечивает жесткость конструкции. Такое решение особенно подходит для использования в чистых помещениях с высоким давлением. Присутствие сердечника также улучшает акустические и теплотехнические характеристики материала.

Наименование характеристики	Показатель
Горючесть по ГОСТ 30244	Г1
Воспламеняемость по ГОСТ 30402	В1
Дымообразующая способность по ГОСТ 12.1.044	Д1
Токсичность по ГОСТ 12.1.044	Т1
Спротивляемость воздействию открытого пламени	не более 20 мин

Кассета потолочная перфорированная Raumed Perfot СК

Также существует вариант кассет с перфорацией для потолочной системы Clip-in - Raumed Perfot СК. Перфорация и ее вид (форма отверстий и кластер) выбирается заказчиком, стандартная перфорация по кластеру Rv 5-8.

Кассета потолочная Raumed СК



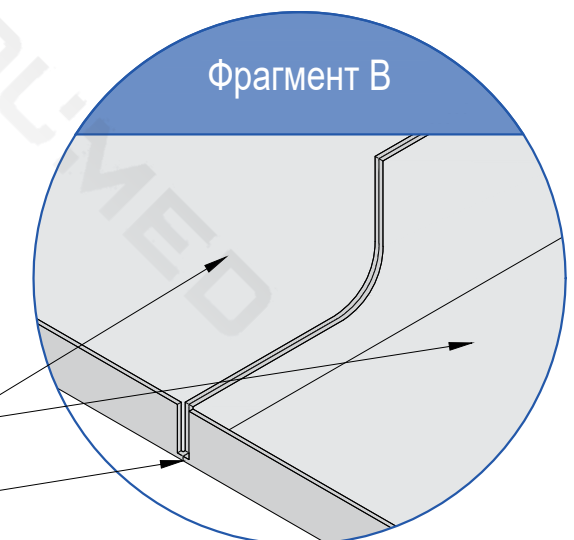
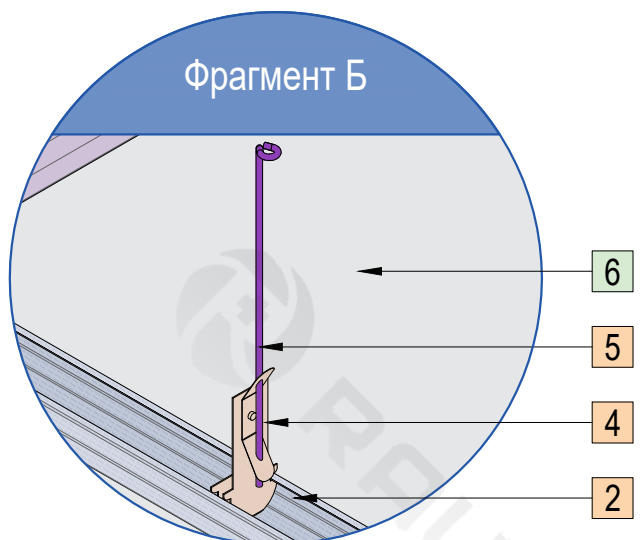
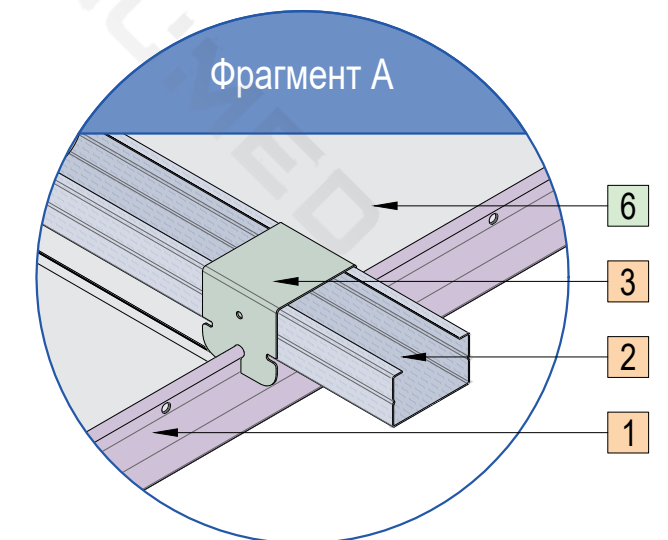
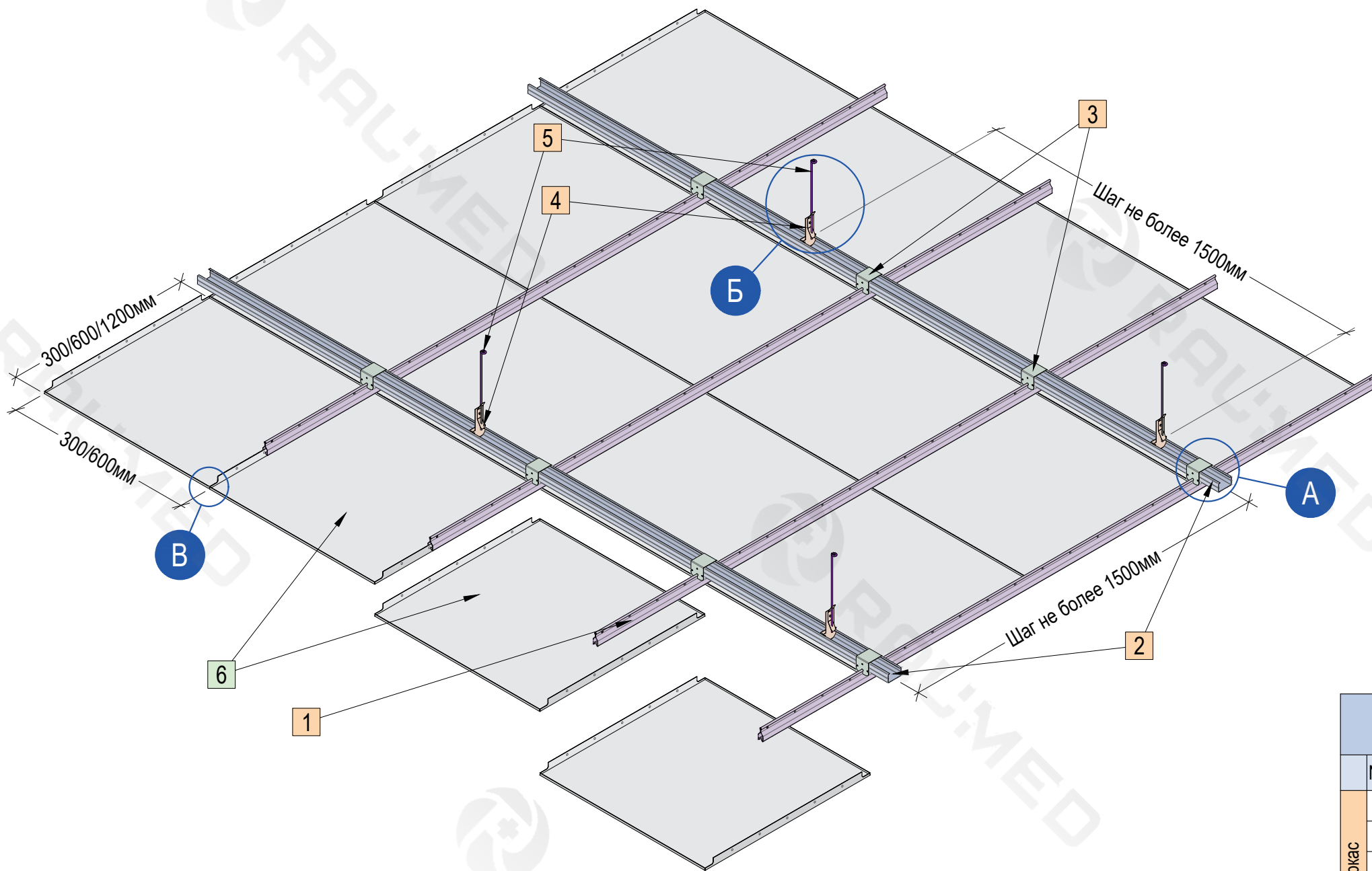
Raumed СК — потолочная кассета для создания герметичного потолка. Стандартно их устанавливают в помещениях с высокими требованиями к чистоте. Кассета отличается повышенной прочностью, устойчива к влажности. Готовая конструкция с использованием данного типа панелей герметична. Кассету можно спокойно мыть, используя разные дезинфицирующие составы. Система отлично выдерживает динамическую и механическую нагрузку.

Наименование характеристики	Показатель
Горючесть по ГОСТ 30244	Г1
Воспламеняемость по ГОСТ 30402	В1
Дымообразующая способность по ГОСТ 12.1.044	Д1
Токсичность по ГОСТ 12.1.044	Т1

Альбом технических решений (редакция 2025г.)					
Потолочные ограждающие конструкции чистых помещений на скрытом силовом каркасе типа Raumed Clip-in					
Изм.	Кол.уч.	Лист	№док.	Подпись	Дата
Разработал	Бурцева				2025
Согласовал	Провоторов				2025
Утвердил	Зуйков				2025
Ген. дир.	Зуйков				2025

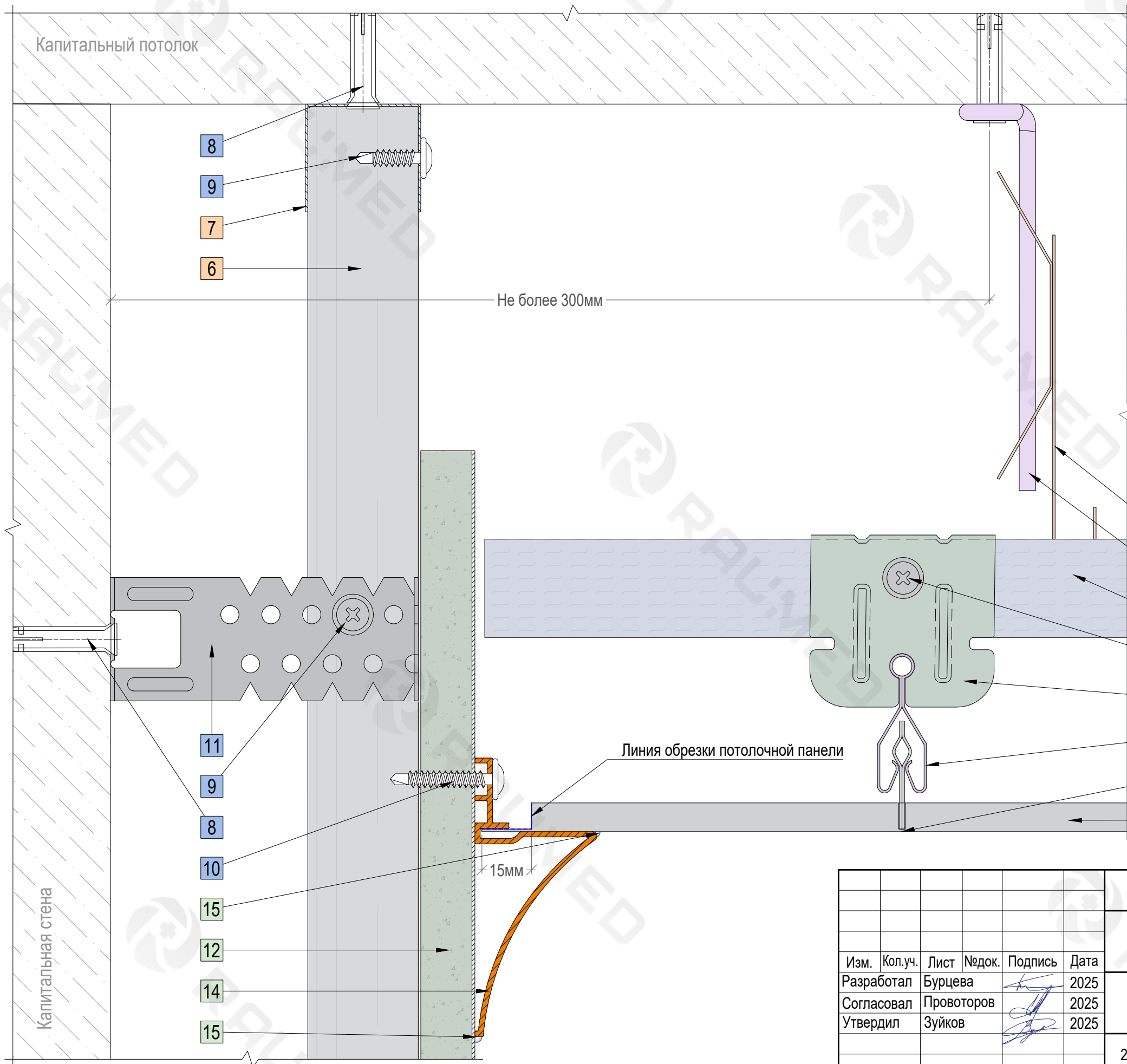
Раздел	Стадия	Лист	Листов
Раздел 1 Вводные данные	*	3	27

1.2. Виды потолочных панелей системы Raumed Clip-in			
---	--	--	--



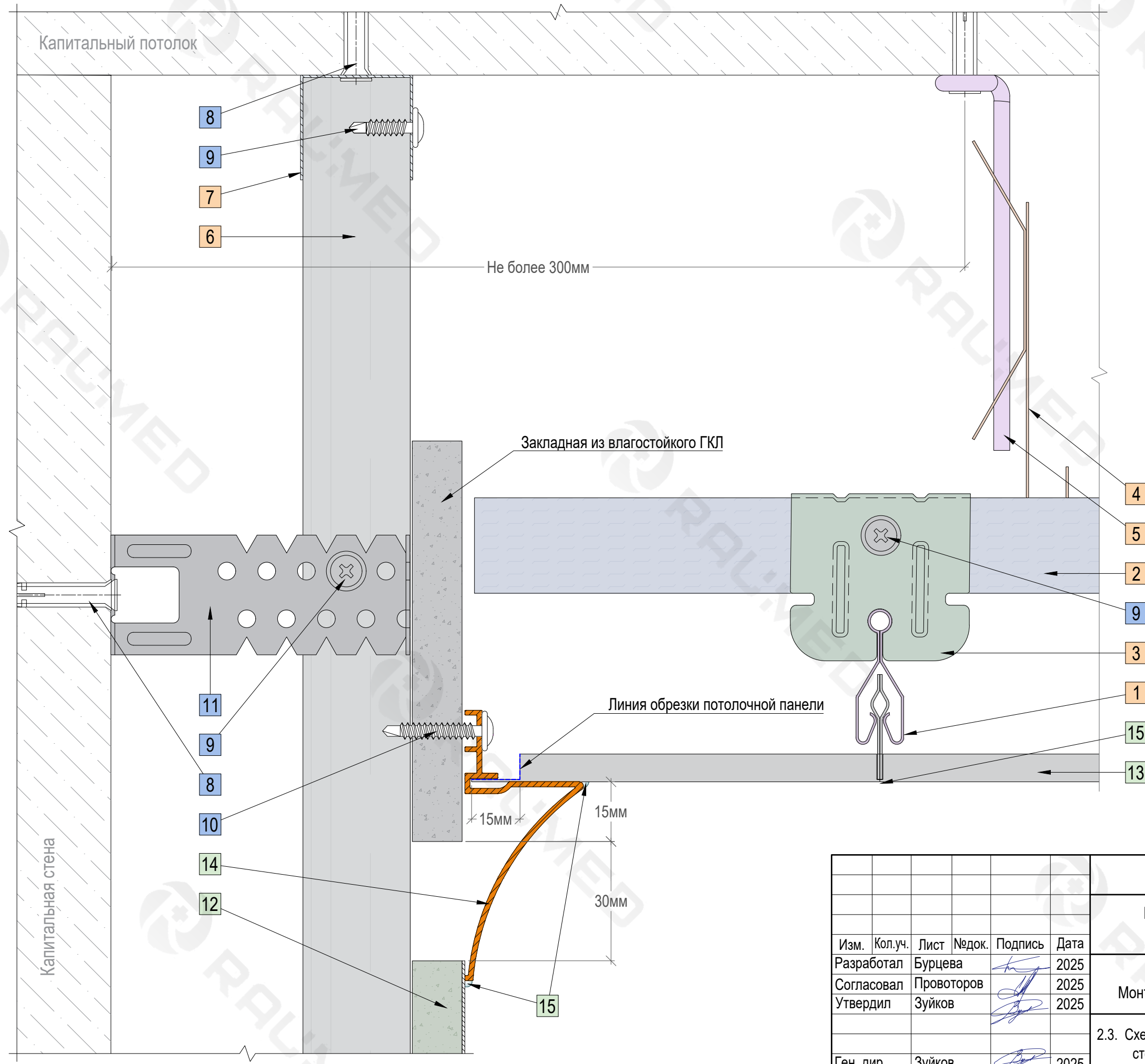
Спецификация			
перечень крепежных элементов и расходных материалов			
№ эл.	Наименование изделия	Примечания	
Каркас	1	Гребенка-стрингер	Шаг 300/600мм
	2	Профиль потолочный	Шаг не более 1500мм
	3	Соединитель двухуровн. потолочный	Толщина стенки 1мм
	4	Подвес анкерный потолочный	Шаг не более 1500мм
	5	Тяга анкерного подвеса	
ОКЧП	6	Кассета потолочная	300x300/600/1200мм, 600x600/1200мм
	7	Герметик для чистых помещений	

Альбом технических решений (редакция 2025г.)					
Потолочные ограждающие конструкции чистых помещений на скрытом силовом каркасе типа Raumed Clip-in					
Изм.	Кол.уч.	Лист	№док.	Подпись	Дата
Разработал	Бурцева				2025
Согласовал	Провоторов				2025
Утвердил	Зуйков				2025
Ген. дир.	Зуйков				2025
Раздел 2 Монтаж потолочной системы Clip-in				Стадия	Лист
2.1. Фрагмент конструкции подвесного потолка на скрытой подвесной системе в сборе				*	4
				Листов	27



Спецификация			
перечень крепежных элементов и расходных материалов			
№ эл.	Наименование изделия	Примечания	
Каркас	1	Гребенка-стрингер	Шаг 300/600мм
	2	Профиль потолочный	Шаг не более 1500мм
	3	Соединитель двухуровн. потолочный	Толщина стенки 1мм
	4	Подвес анкерный потолочный	Шаг не более 1500мм
	5	Тяга анкерного подвеса	
	6	Профиль стоечный	
	7	Профиль направляющий	
Крепеж	8	Дюбель гвоздь	4-6x40-60мм
	9	Контрящий саморез	3,2-4,2x16мм
	10	Контрящий саморез	3,2-4,2x25мм
	11	Подвес прямой	
ОКЧП	12	Панель стеновая Raumed	
	13	Кассета потолочная	300x300/600/1200мм, 600x600/1200мм
	14	Профиль РМ.П1	Закрепить с шагом 350-400мм
	15	Герметик для чистых помещений	

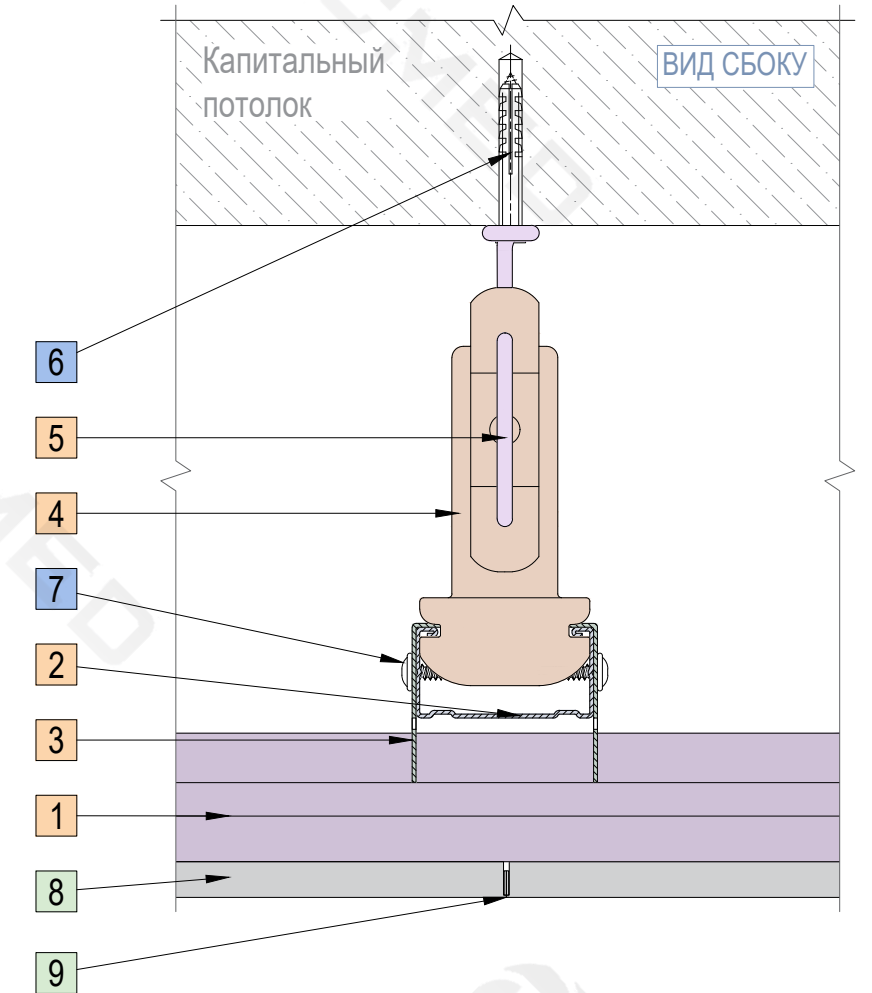
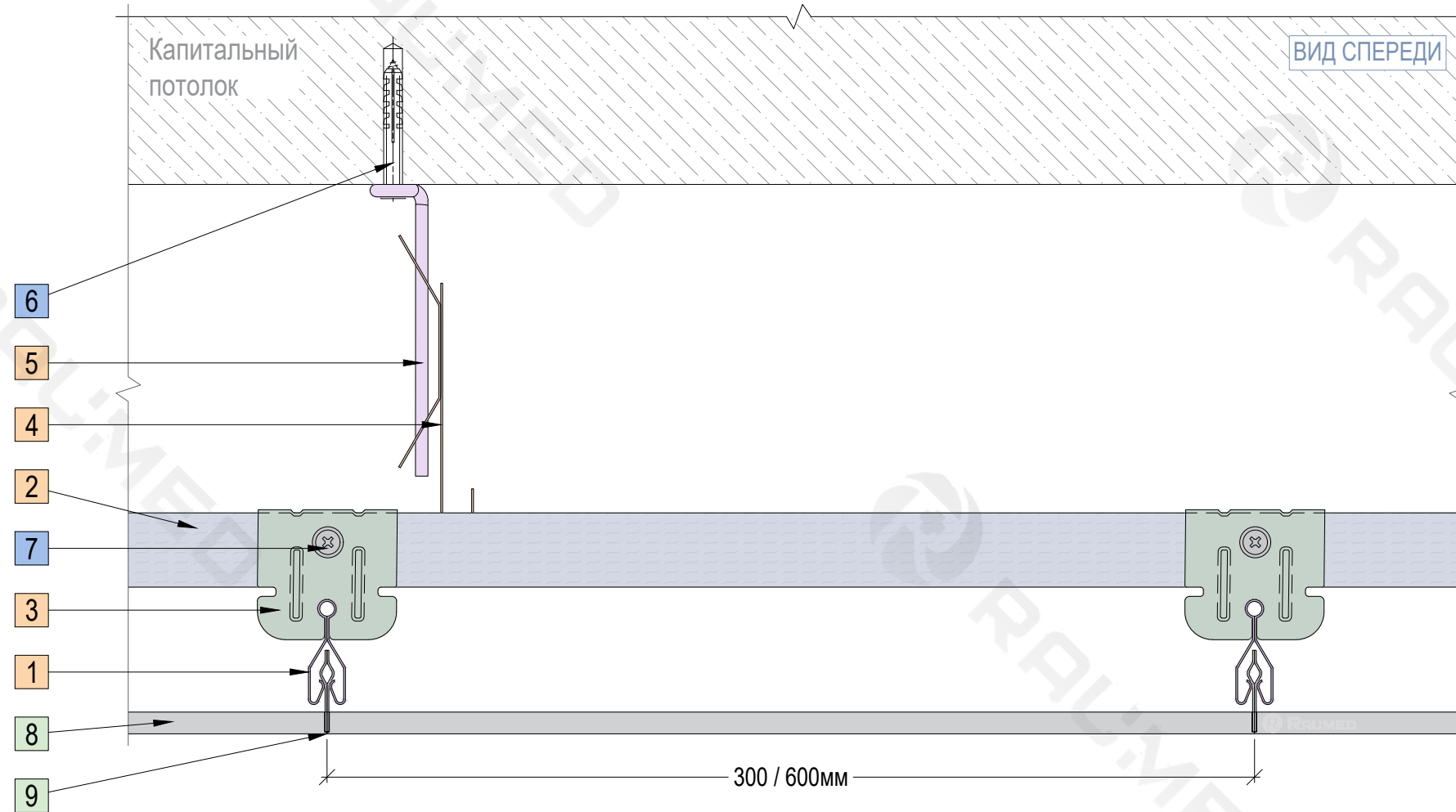
Альбом технических решений (редакция 2025г.)					
Потолочные ограждающие конструкции чистых помещений на скрытом силовом каркасе типа Raumed Clip-in					
Раздел 2			Стадия	Лист	Листов
Монтаж потолочной системы Clip-in			*	5	27
2.2. Схема сопряжения потолочных ОКЧП со стеновыми ОКЧП					
Изм.	Кол.уч.	Лист	№док.	Подпись	Дата
Разработал				Бурцева	2025
Согласовал				Провоторов	2025
Утвердил				Зуйков	2025
Ген. дир.				Зуйков	2025



Спецификация			
перечень крепежных элементов и расходных материалов			
№ эл.	Наименование изделия	Примечания	
Каркас	1	Гребенка-стрингер	Шаг 300/600мм
	2	Профиль потолочный	Шаг не более 1500мм
	3	Соединитель двухуровн. потолочный	Толщина стенки 1мм
	4	Подвес анкерный потолочный	Шаг не более 1500мм
	5	Тяга анкерного подвеса	
	6	Профиль стоечный	
	7	Профиль направляющий	
Крепеж	8	Дюбель гвоздь	4-6x40-60мм
	9	Контрящий саморез	3,2-4,2x16мм
	10	Контрящий саморез	3,2-4,2x25мм
	11	Подвес прямой	
ОКЧП	12	Панель стеновая Raumed SN	
	13	Кассета потолочная	300x300/600/1200мм, 600x600/1200мм
	14	Профиль РМ.П1	Закрепить с шагом 350-400мм
	15	Герметик для чистых помещений	

Примечание:
 1. Перед монтажом профиля РМ.П1 необходимо установить на стоечный профиль закладную, изготовленную из отрезка влагостойкого ГКЛ высотой 80-100 мм. Монтаж закладной произвести на специальные саморезы для ГКЛ на отметке проектной высоты минус 15 мм (+/- 5 мм).

Альбом технических решений (редакция 2025г.)					
Потолочные ограждающие конструкции чистых помещений на скрытом силовом каркасе типа Raumed Clip-in					
Раздел 2			Стадия	Лист	Листов
Монтаж потолочной системы Clip-in			*	6	27
2.3. Схема сопряжения потолочных ОКЧП со стеновыми ОКЧП невесного типа					
Изм.	Кол.уч.	Лист	Недок.	Подпись	Дата
Разработал	Бурцева				2025
Согласовал	Провоторов				2025
Утвердил	Зуйков				2025
Ген. дир.	Зуйков				2025



Спецификация			
перечень крепежных элементов и расходных материалов			
	№ эл.	Наименование изделия	Примечания
Каркас	1	Гребенка-стрингер	Шаг 300/600мм
	2	Профиль потолочный	Шаг не более 1500мм
	3	Соединитель двухуровн. потолочный	Толщина стенки 1мм
	4	Подвес анкерный потолочный	Шаг не более 1500мм
	5	Тяга анкерного подвеса	
Крепеж	6	Дюбель гвоздь	4-6x40-60мм
	7	Контрящий саморез	3,2-4,2x16мм
ОКЧП	8	Кассета потолочная	300x300/600/1200мм, 600x600/1200мм
	9	Герметик для чистых помещений	

Альбом технических решений (редакция 2025г.)					
Потолочные ограждающие конструкции чистых помещений на скрытом силовом каркасе типа Raumed Clip-in					
Изм.	Кол.уч.	Лист	№док.	Подпись	Дата
Разработал		Бурцева			2025
Согласовал		Провоторов			2025
Утвердил		Зуйков			2025
Ген. дир.		Зуйков			2025

Раздел 2 Монтаж потолочной системы Clip-in			Стадия	Лист	Листов
			*	7	27

2.4. Схема монтажа рядовых потолочных панелей




Схема обхода ригелей в случае, если вылет ригеля составляет не более 200мм.

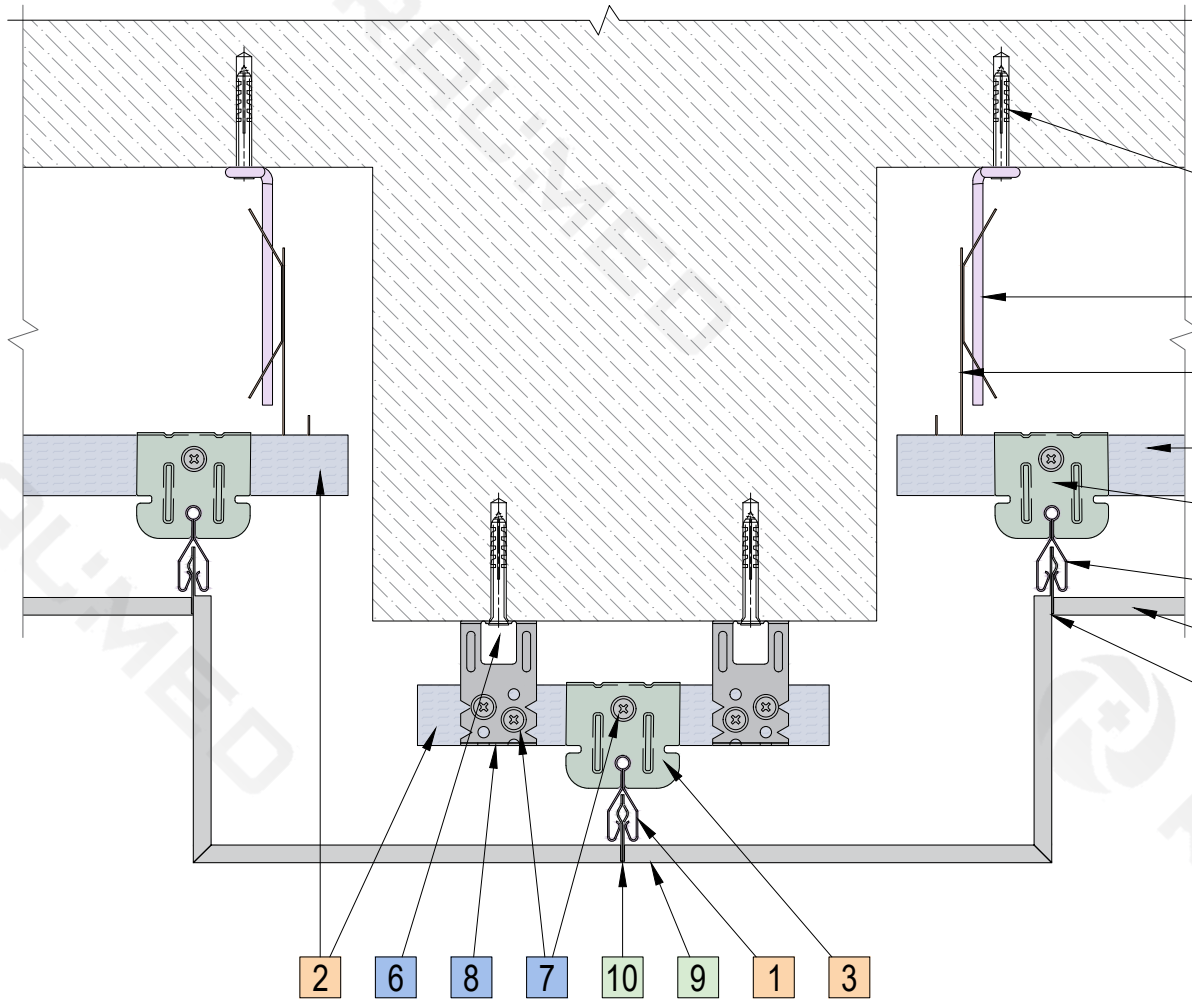
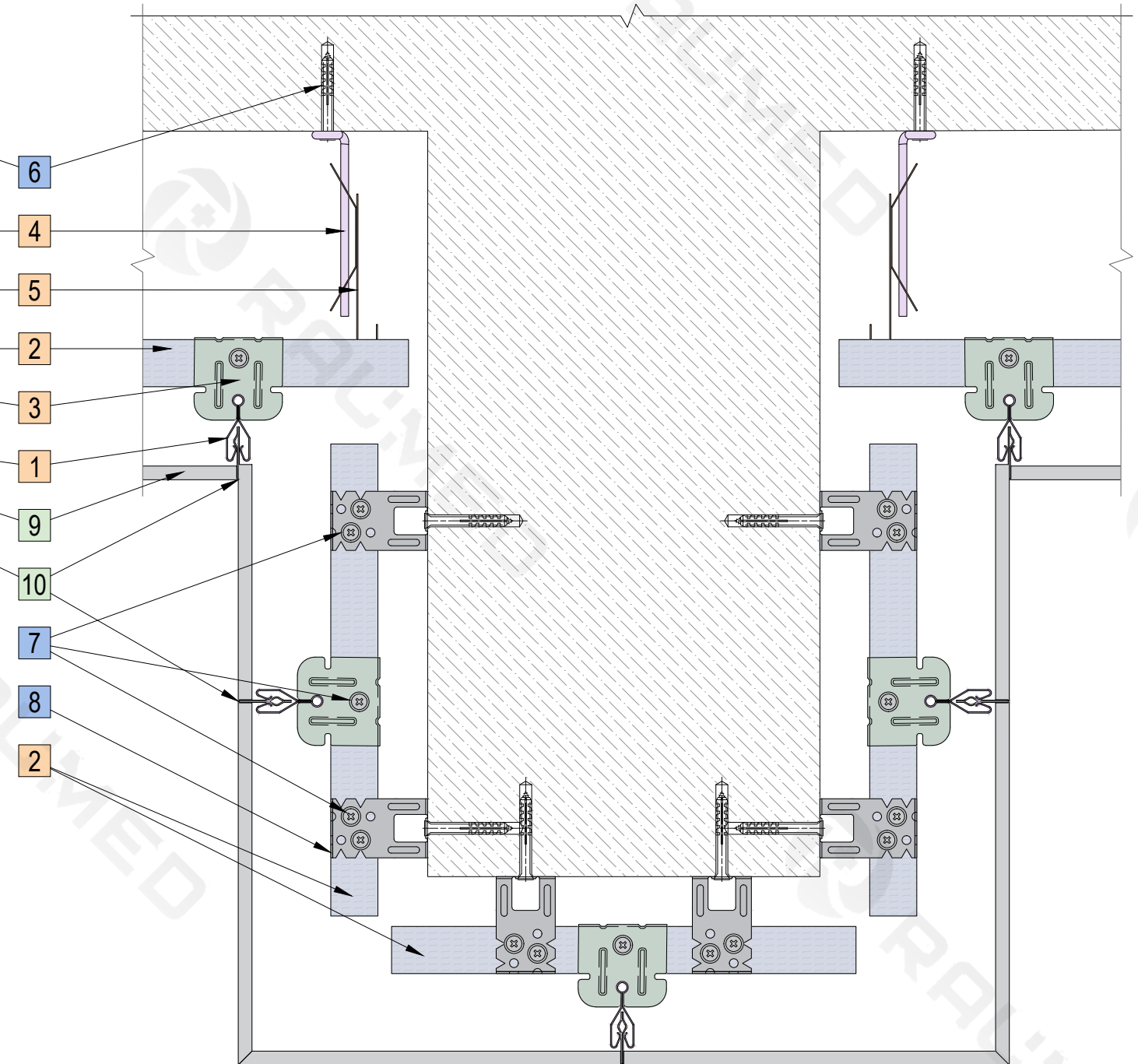


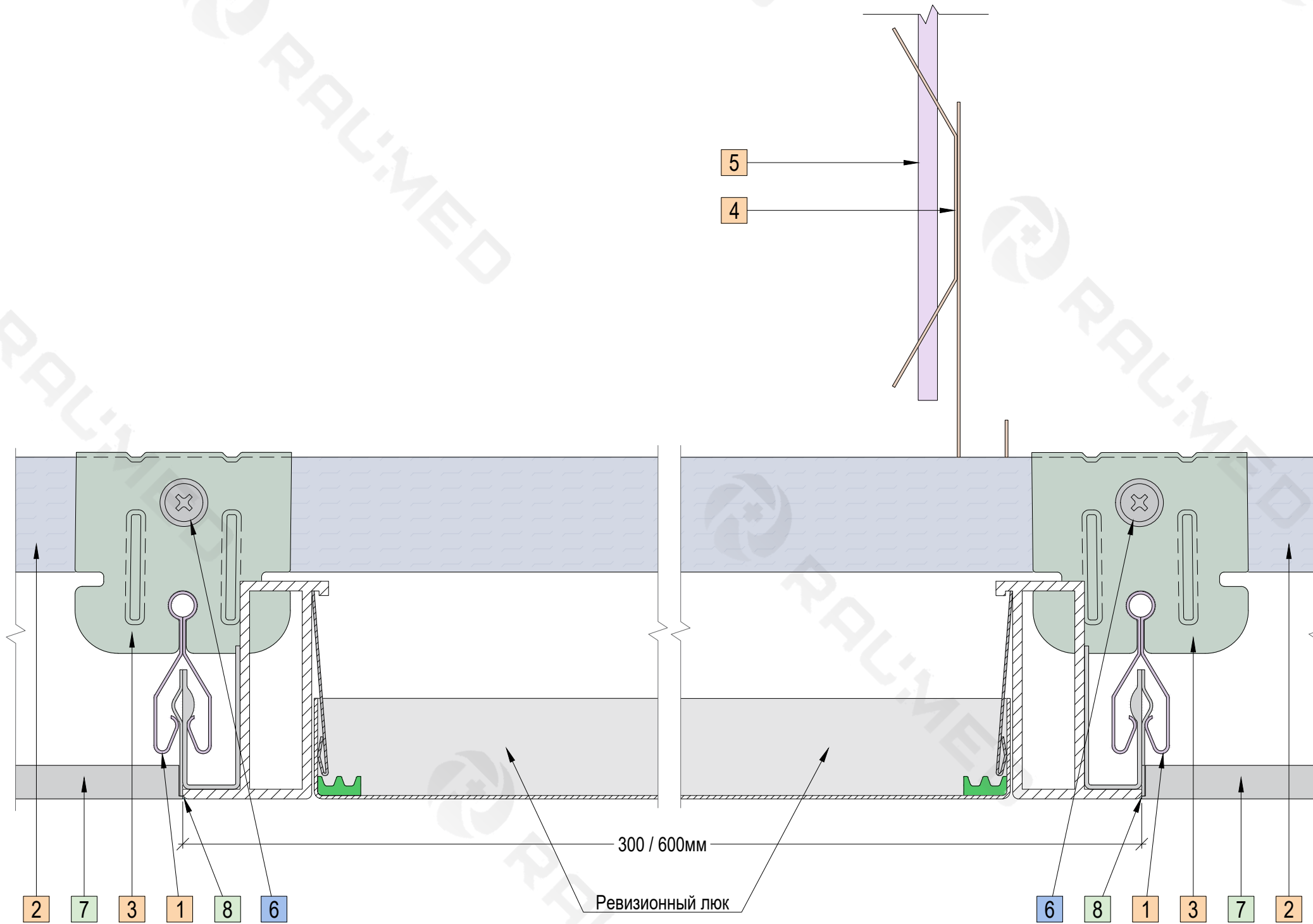
Схема обхода ригелей в случае, если вылет ригеля составляет более 200мм.



Спецификация			
перечень крепежных элементов и расходных материалов			
	№ эл.	Наименование изделия	Примечания
Каркас	1	Гребенка-стрингер	Шаг 300/600мм
	2	Профиль потолочный	Шаг не более 1500мм
	3	Соединитель двухуровн. потолочный	Толщина стенки 1мм
	4	Подвес анкерный потолочный	Шаг не более 1500мм
	5	Тяга анкерного подвеса	
Крепёж	6	Профиль стоечный	
	7	Контрящий саморез	3,2-4,2x16мм
	8	Подвес прямой	
ОКЧП	9	Кассета потолочная	300x300/600/1200мм, 600x600/1200мм
	10	Герметик для чистых помещений	

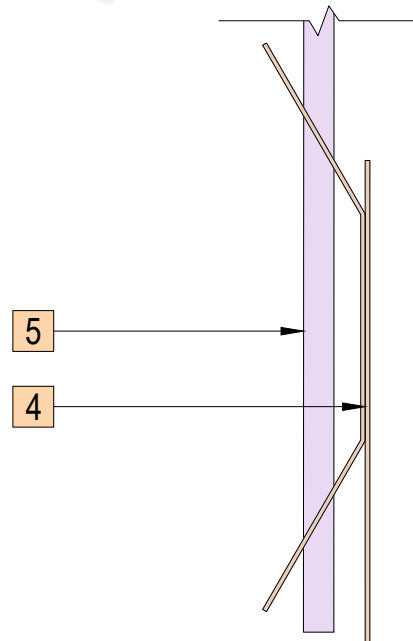
Примечание:
1. Кассета потолочная угловая может поставляться как готовое изделие или изготавливаться непосредственно по месту.

						Альбом технических решений (редакция 2025г.)				
						Потолочные ограждающие конструкции чистых помещений на скрытом силовом каркасе типа Raumed Clip-in				
Изм.	Кол.уч.	Лист	Недок.	Подпись	Дата	Раздел 2		Стадия	Лист	Листов
Разработал	Бурцева				2025	Монтаж потолочной системы Clip-in		*	8	27
Согласовал	Провоторов				2025					
Утвердил	Зуйков				2025					
						2.5. Схема обхода ригелей потолочными ОКЧП				
Ген. дир.	Зуйков				2025					

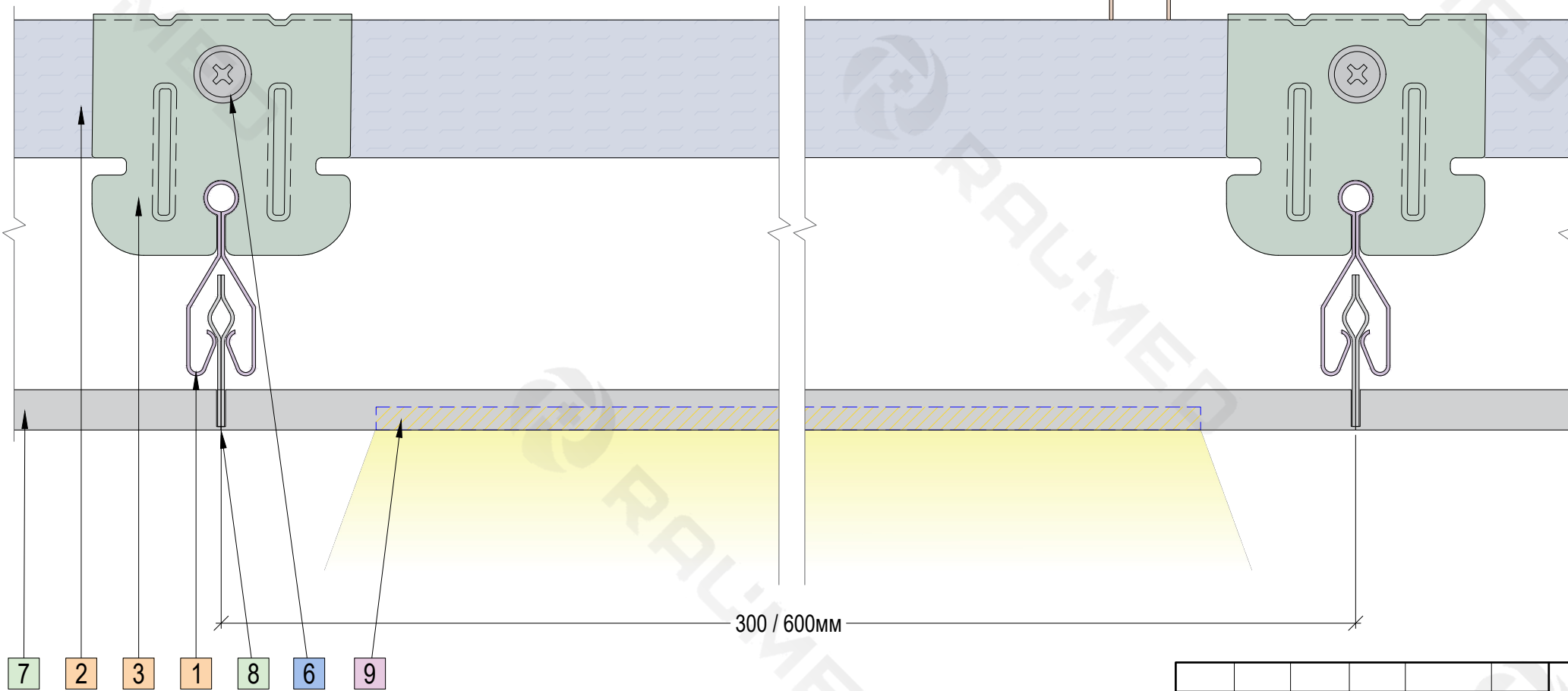


Спецификация			
перечень крепежных элементов и расходных материалов			
	№ эл.	Наименование изделия	Примечания
Каркас	1	Гребенка-стрингер	Шаг 300/600мм
	2	Профиль потолочный	Шаг не более 1500мм
	3	Соединитель двухуровн. потолочный	Толщина стенки 1мм
	4	Подвес анкерный потолочный	Шаг не более 1500мм
	5	Тяга анкерного подвеса	
	6	Контрящий саморез	3,2-4,2x16мм
ОКЧП	7	Кассета потолочная	300x300/600/1200мм, 600x600/1200мм
	8	Герметик для чистых помещений	

						Альбом технических решений (редакция 2025г.)			
						Потолочные ограждающие конструкции чистых помещений на скрытом силовом каркасе типа Raumed Clip-in			
Изм.	Кол.уч.	Лист	№док.	Подпись	Дата	Раздел 2 Монтаж потолочной системы Clip-in	Стадия	Лист	Листов
Разработал		Бурцева			2025		*	9	27
Согласовал		Провоторов			2025				
Утвердил		Зуйков			2025				
						2.6. Монтаж потолочной панели с ревизионным люком			
Ген. дир.		Зуйков			2025				

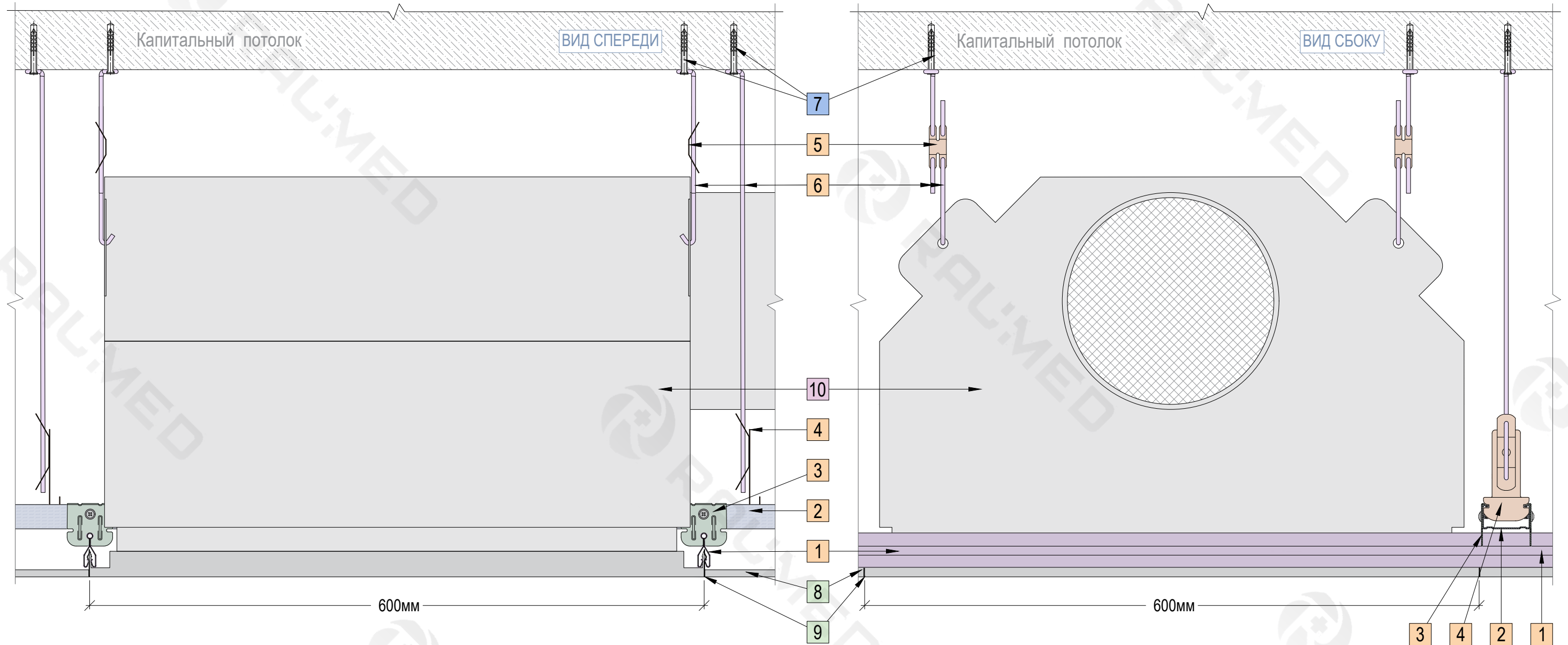


Технические характеристики	
Наименование характеристики	Показатель
Цветовая температура	3000-6000 К.
Мощность светового потока при размере 600x600мм	не менее 3300 Лм.
Потребляемая мощность	40 Вт
Индекс цветопередачи	Ra80
Степень защиты	IP54
Размер (стандартных изделий)	600x600, 600x1200, 300x600, 300x300мм
Рассеиватель	Опал
Материал корпуса	Алюминий с порошковым покрытием



Спецификация			
перечень крепежных элементов и расходных материалов			
	№ эл.	Наименование изделия	Примечания
Каркас	1	Гребенка-стрингер	Шаг 300/600мм
	2	Профиль потолочный	Шаг не более 1500мм
	3	Соединитель двухуровн. потолочный	Толщина стенки 1мм
	4	Подвес анкерный потолочный	Шаг не более 1500мм
	5	Тяга анкерного подвеса	
ОКЧП	6	Контрящий саморез	3,2-4,2x16мм
	7	Кассета потолочная	300x300/600/1200мм, 600x600/1200мм
	8	Герметик для чистых помещений	
	9	Светильник Raumed СК	600x600/1200мм

Альбом технических решений (редакция 2025г.)												
Потолочные ограждающие конструкции чистых помещений на скрытом силовом каркасе типа Raumed Clip-in												
Изм.	Кол.уч.	Лист	№док.	Подпись	Дата							
Разработал	Бурцева				2025							
Согласовал	Провоторов				2025							
Утвердил	Зуйков				2025							
<table border="1"> <tr> <td rowspan="2">Раздел 2 Монтаж потолочной системы Clip-in</td> <td>Стадия</td> <td>Лист</td> <td>Листов</td> </tr> <tr> <td>*</td> <td>10</td> <td>27</td> </tr> </table>						Раздел 2 Монтаж потолочной системы Clip-in	Стадия	Лист	Листов	*	10	27
Раздел 2 Монтаж потолочной системы Clip-in	Стадия	Лист	Листов									
	*	10	27									
<table border="1"> <tr> <td rowspan="2">2.7. Монтаж потолочного светильника Raumed СК</td> <td colspan="3"></td> </tr> <tr> <td colspan="3">СОВРЕМЕННЫЕ РЕШЕНИЯ ДЛЯ МЕДИЦИНЫ</td> </tr> </table>						2.7. Монтаж потолочного светильника Raumed СК				СОВРЕМЕННЫЕ РЕШЕНИЯ ДЛЯ МЕДИЦИНЫ		
2.7. Монтаж потолочного светильника Raumed СК												
	СОВРЕМЕННЫЕ РЕШЕНИЯ ДЛЯ МЕДИЦИНЫ											
Ген. дир.	Зуйков				2025							



Спецификация			
перечень крепежных элементов и расходных материалов			
№ эл.	Наименование изделия	Примечания	
Каркас	1	Гребенка-стрингер	Шаг 300/600мм
	2	Профиль потолочный	Шаг не более 1500мм
	3	Соединитель двухуровн. потолочный	Толщина стенки 1мм
	4	Подвес анкерный потолочный	Шаг не более 1500мм
	5	Пружина подвеса профилей бабочка	4мм, 45x18мм
	6	Тяга анкерного подвеса	
ОКЧП	7	Дюбель гвоздь	4-6x40-60мм
	8	Кассета потолочная	300x300/600/1200мм, 600x600/1200мм
	9	Герметик для чистых помещений	
	10	КСД Raumed VR СК	600x600/1200мм

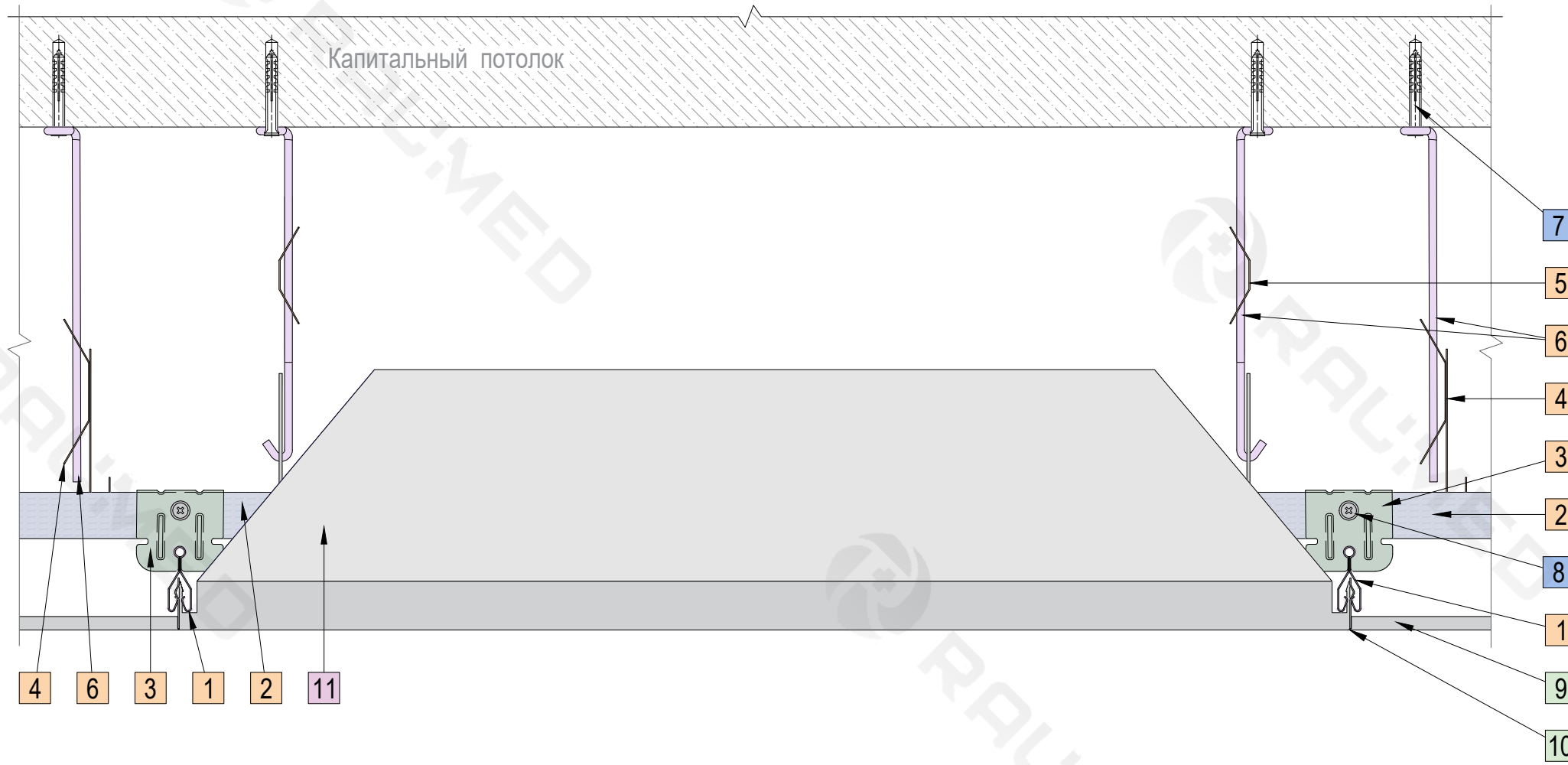
Технические характеристики					
Воздухораспределитель	Типоразмер фильтра, мм	Номинальная скорость потока воздуха, м/с	Производительность м3/ч (150)Па	Класс фильтра	Маркировка фильтра
600x600 H14	530x530x78	0,45	410	H13-H14	530x530x78x-10-01

Альбом технических решений (редакция 2025г.)					
Потолочные ограждающие конструкции чистых помещений на скрытом силовом каркасе типа Raumed Clip-in					
Изм.	Кол.уч.	Лист	№док.	Подпись	Дата
Разработал		Бурцева			2025
Согласовал		Провоторов			2025
Утвердил		Зуйков			2025
Ген. дир.		Зуйков			2025

Раздел 2			Стадия	Лист	Листов
Монтаж потолочной системы Clip-in			*	11	27

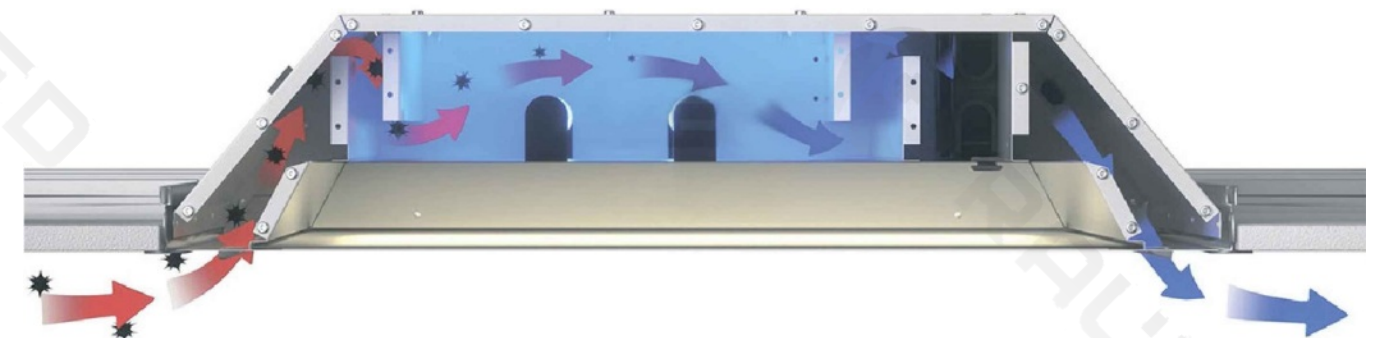
2.8. Монтаж камеры статического давления Raumed VR СК





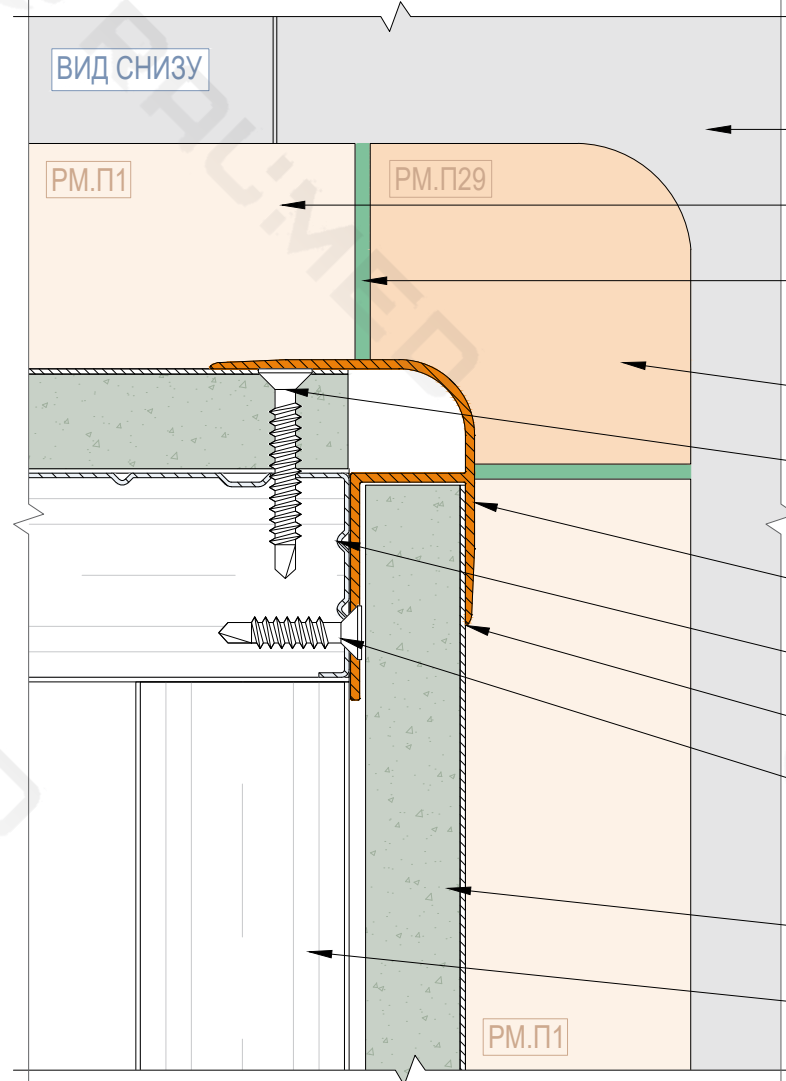
Спецификация перечень крепежных элементов и расходных материалов			
№ эл.	Наименование изделия	Примечания	
Каркас	1	Гребенка-стрингер	Шаг 300/600мм
	2	Профиль потолочный	Шаг не более 1500мм
	3	Соединитель двухуровн. потолочный	Толщина стенки 1мм
	4	Подвес анкерный потолочный	Шаг не более 1500мм
	5	Пружина подвеса профилей бабочка	4мм, 45x18мм
	6	Тяга анкерного подвеса	
Крепеж	7	Дюбель гвоздь	4-6x40-60мм
	8	Контрящий саморез	3,2-4,2x16мм
ОКЧП	9	Кассета потолочная	300x300/600/1200мм, 600x600/1200мм
	10	Герметик для чистых помещений	
	11	Рециркулятор АНТИВИРУС SPACE	600x600мм

Наименование характеристики	Показатель
КСС	Д
Степень защиты, IP	20
Срок службы УФ-ламп, часы	18000
Мощность световой части, Вт	33
Напряжение питания, В / частота, Гц	198-264В/50Гц
Суммарная мощность светильника, Вт	55
Вес нетто, кг	4
Класс светораспределения	П
Индекс цветопередачи, CRI	>80
Производительность рециркулятора м3/ч	50
Пульсации светового потока, менее %	5
Класс электробезопасности	I
Коэффициент мощности	0.9
Бактерицидный поток, Вт	4.9
Климатическое исполнение	УХЛ 4
Температурный диапазон, С°	+5 — +45°С
Срок службы светодиодов, часы	100000
Срок службы, часы	100000

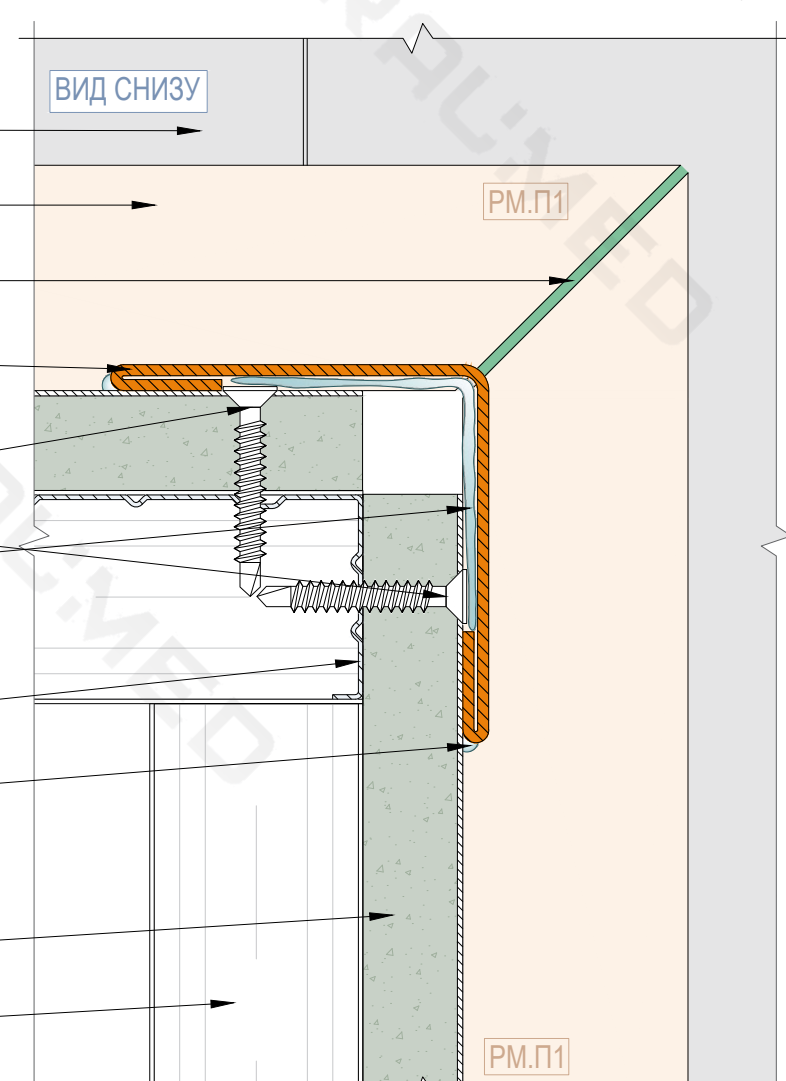


Альбом технических решений (редакция 2025г.)					
Потолочные ограждающие конструкции чистых помещений на скрытом силовом каркасе типа Raumed Clip-in					
Изм.	Кол.уч.	Лист	№док.	Подпись	Дата
Разработал		Бурцева			2025
Согласовал		Провоторов			2025
Утвердил		Зуйков			2025
Раздел 2 Монтаж потолочной системы Clip-in					
2.9. Монтаж рециркулятора Антивирус Space					
			Стадия	Лист	Листов
			*	12	27
				 СОВРЕМЕННЫЕ РЕШЕНИЯ ДЛЯ МЕДИЦИНЫ	
Ген. дир.		Зуйков			2025

Вариант с применением профилей РМ.П1, РМ.П6 и соединительного сегмента РМ.П29



Вариант с применением профилей РМ.П1 и уголка с вальцовкой, с обрезкой профиля под 45° по месту



- 7
- 8
- 12
- 11
- 9
- 4
- 6
- 10
- 1
- 12
- 4
- 6
- 2

Спецификация			
перечень крепежных элементов и расходных материалов			
	№ эл.	Наименование изделия	Примечания
Каркас	1	Профиль стоечный	
	2	Профиль направляющий	
Крепеж	3	Контрящий саморез с потайной шляпкой	3,2-4,2x16мм
	4	Контрящий саморез с потайной шляпкой	3,2-4,2x25мм
	5	Адгезивный слой	Жидкие гвозди или лента
ОКЧП	6	Панель стеновая Raumed	
	7	Кассета потолочная	300x300/600/1200мм, 600x600/1200мм
	8	Профиль РМ.П1	Закрепить с шагом 350-400мм
	9	Сегмент угловой наружный РМ.П29	
	10	Профиль РМ.П6	Закрепить с шагом 350-400мм
	11	Уголок с вальцовкой наружный	Закрепить на адгезивный слой
	12	Герметик для чистых помещений	

Альбом технических решений (редакция 2025г.)					
Потолочные ограждающие конструкции чистых помещений на скрытом силовом каркасе типа Raumed Clip-in					
Изм.	Кол.уч.	Лист	№док.	Подпись	Дата
Разработал	Бурцева				2025
Согласовал	Провоторов				2025
Утвердил	Зуйков				2025
Ген. дир.	Зуйков				2025

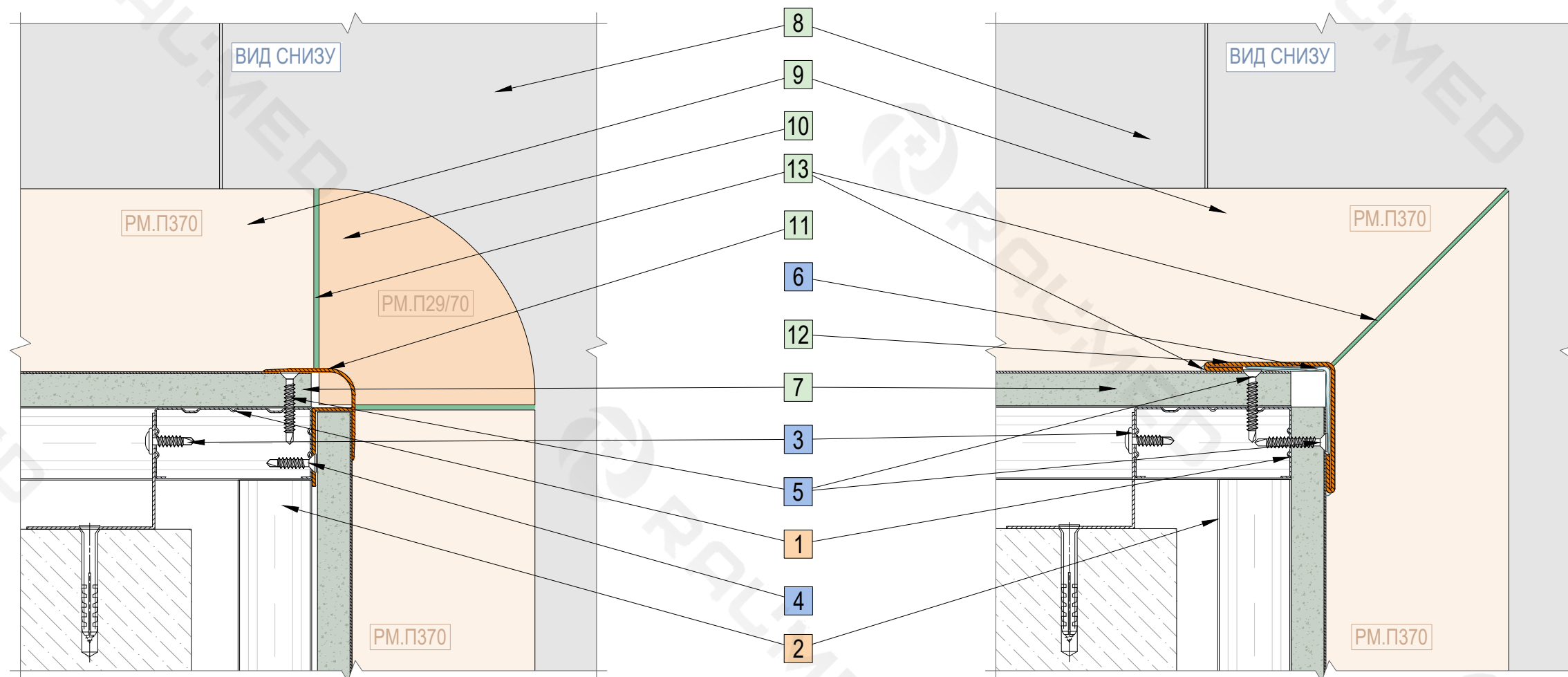
Раздел 3	Стадия	Лист	Листов
Узлы сопряжения обрамляющих элементов	*	13	27

3.1. Узел сборки внешнего угла с применением профиля РМ.П1



Вариант с применением профилей РМ.П1, РМ.П6 и соединительного сегмента РМ.П2970

Вариант с применением профилей РМ.П1 и уголка с вальцовкой, с обрезкой профиля под 45° по месту



Спецификация			
перечень крепежных элементов и расходных материалов			
	№ эл.	Наименование изделия	Примечания
Каркас	1	Профиль стоечный	
	2	Профиль направляющий	
	3	Контрящий саморез	3,2-4,2x16мм
Крепеж	4	Контрящий саморез с потайной шляпкой	3,2-4,2x16мм
	5	Контрящий саморез с потайной шляпкой	3,2-4,2x25мм
	6	Адгезивный слой	Жидкие гвозди или лента
ОКЧП	7	Панель стеновая Raumed	
	8	Кассета потолочная	300x300/600/1200мм, 600x600/1200мм
	9	Профиль РМ.П370	
	10	Сегмент угловой наружный РМ.П29/70	
	11	Профиль РМ.П6	Закрепить с шагом 350-400мм
	12	Уголок с вальцовкой наружный	Закрепить на адгезивный слой
	13	Герметик для чистых помещений	

Альбом технических решений (редакция 2025г.)					
Потолочные ограждающие конструкции чистых помещений на скрытом силовом каркасе типа Raumed Clip-in					
Изм.	Кол.уч.	Лист	Недок.	Подпись	Дата
Разработал	Бурцева				2025
Согласовал	Провоторов				2025
Утвердил	Зуйков				2025
Ген. дир.	Зуйков				2025

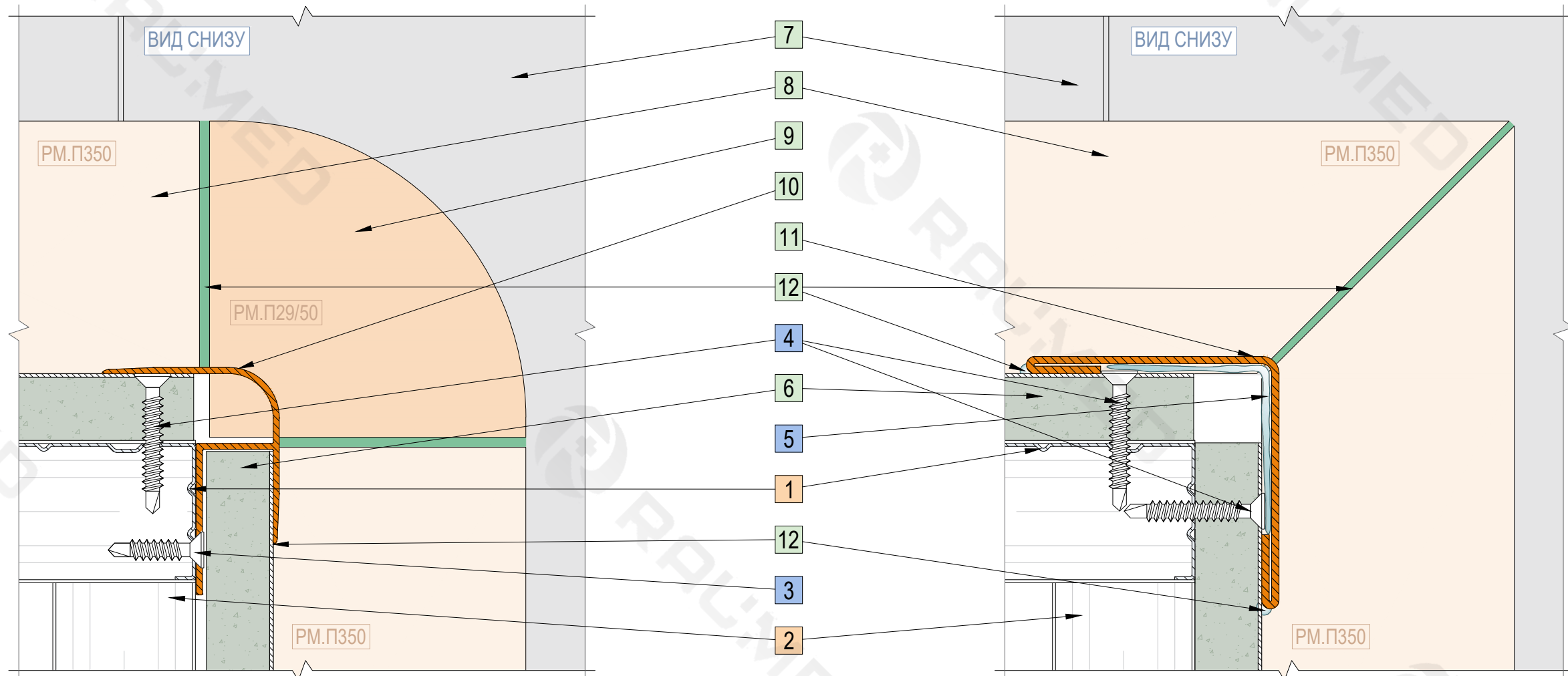
Раздел 3			Стадия	Лист	Листов
Узлы сопряжения обрамляющих элементов			*	14	27

3.2. Узел сборки внешнего угла с применением профиля РМ.П370



Вариант с применением профиля РМ.П350 и соединительного сегмента РМ.П2950

Вариант с применением профиля РМ.П350 и уголка с вальцовкой, с обрезкой профиля под углом 45° по месту



Спецификация			
перечень крепежных элементов и расходных материалов			
	№ эл.	Наименование изделия	Примечания
Каркас	1	Профиль стоечный	
	2	Профиль направляющий	
ОКЧП	3	Контрящий саморез с потайной шляпкой	3,2-4,2x16мм
	4	Контрящий саморез с потайной шляпкой	3,2-4,2x25мм
	5	Адгезивный слой	Жидкие гвозди или лента
	6	Панель стенная Raumed	
	7	Кассета потолочная	300x300/600/1200мм, 600x600/1200мм
	8	Профиль РМ.П350	
	9	Сегмент угловой наружный РМ.П29/50	
	10	Профиль РМ.П6	Закрепить с шагом 350-400мм
	11	Уголок с вальцовкой наружный	Закрепить на адгезивный слой
	12	Герметик для чистых помещений	

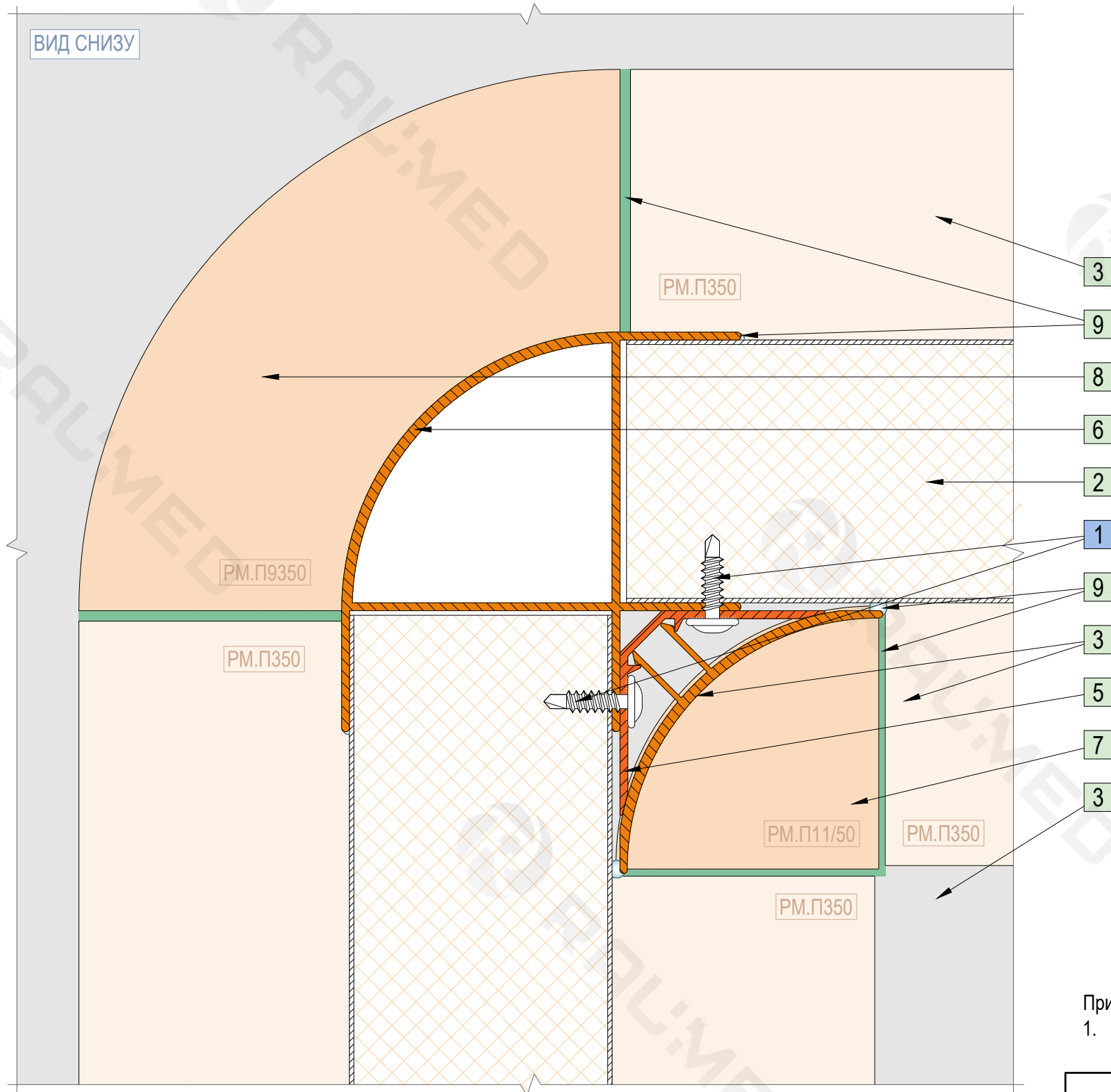
Альбом технических решений (редакция 2025г.)					
Потолочные ограждающие конструкции чистых помещений на скрытом силовом каркасе типа Raumed Clip-in					
Изм.	Кол.уч.	Лист	Недок.	Подпись	Дата
Разработал	Бурцева				2025
Согласовал	Провоторов				2025
Утвердил	Зуйков				2025
Ген. дир.	Зуйков				2025

Раздел 3			Стадия	Лист	Листов
Узлы сопряжения обрамляющих элементов			*	15	27

3.3. Узел сборки внешнего угла с применением профиля РМ.П350



ВИД СНИЗУ

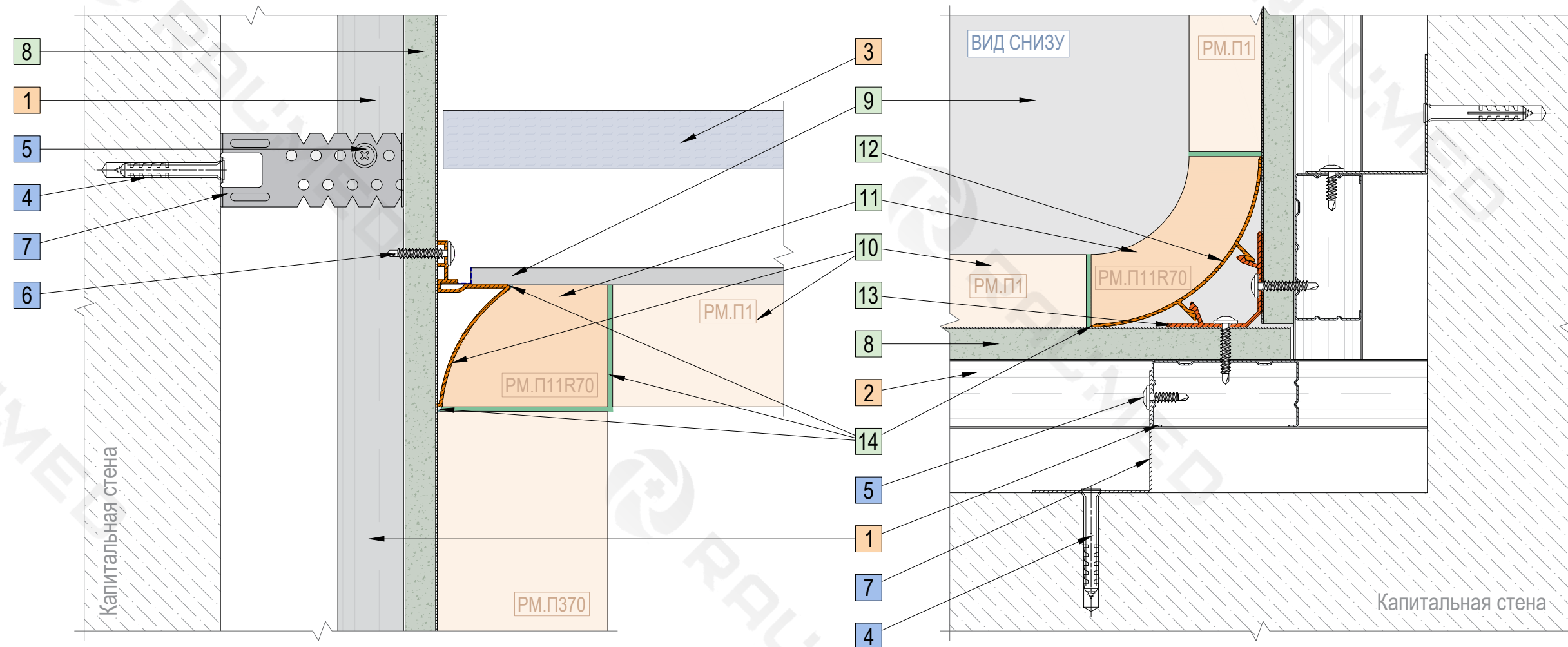


Спецификация		
перечень крепежных элементов и расходных материалов		
№ эл.	Наименование изделия	Примечания
1	Контрящий саморез	3,2-4,2x16мм
2	Сэндвич-панель Raumed MV	
3	Кассета потолочная	300x300/600/1200мм, 600x600/1200мм
4	Профиль РМ.П350	
5	Профиль РМ.П450	
6	Профиль РМ.П950	
7	Сегмент угловой внутренний РМ.П11/50	
8	Сегмент угловой наружный РМ.П9350	
9	Герметик для чистых помещений	

Применение:

1. Схема компоновки обрамляющих элементов - смотри лист 26.

						Альбом технических решений (редакция 2025г.)			
						Потолочные ограждающие конструкции чистых помещений на скрытом силовом каркасе типа Raumed Clip-in			
Изм.	Кол.уч.	Лист	Недок.	Подпись	Дата	Раздел 3	Стадия	Лист	Листов
Разработал	Бурцева				2025		Узлы сопряжения обрамляющих элементов	*	16
Согласовал	Провоторов				2025				
Утвердил	Зуйков				2025				
Ген. дир.	Зуйков				2025	3.4. Узел углового примыкания сэндвич-панелей Raumed MV с применением профиля РМ.П950			



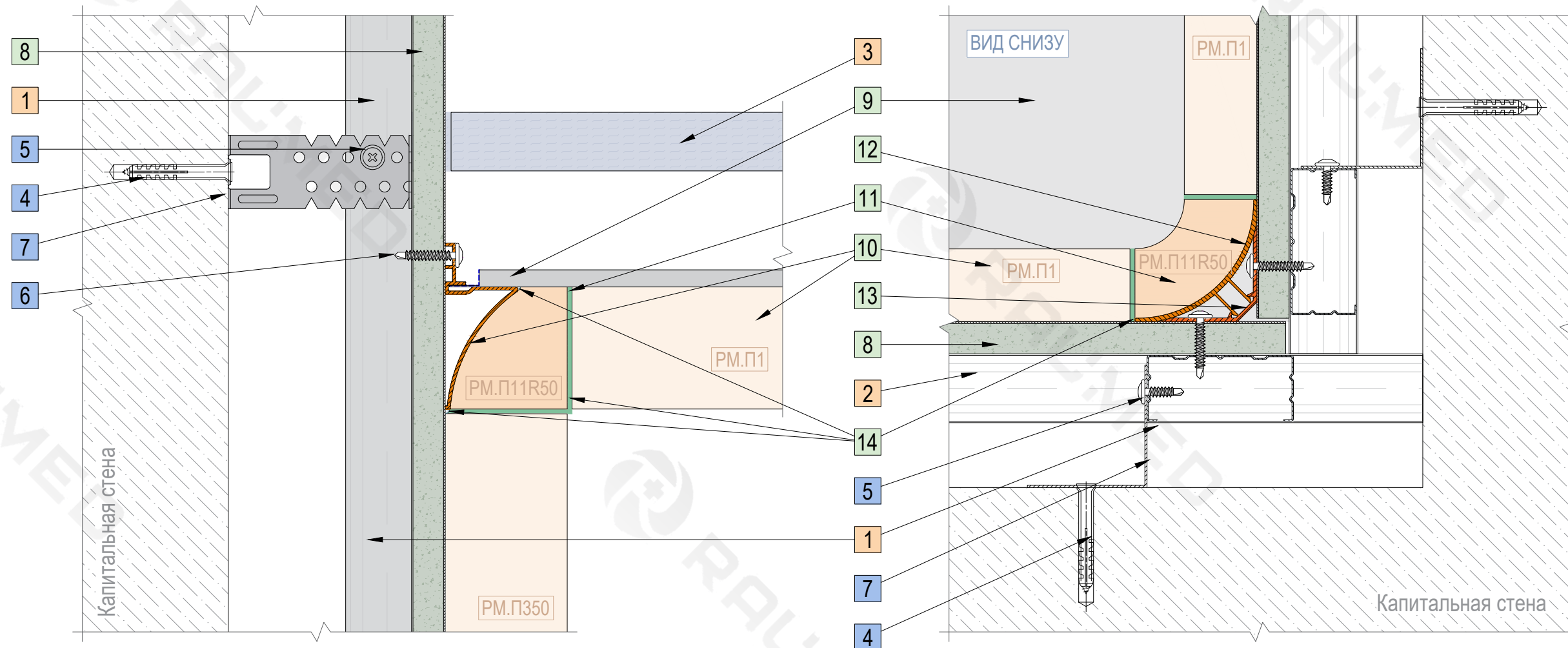
Спецификация			
перечень крепежных элементов и расходных материалов			
	№ эл.	Наименование изделия	Примечания
Каркас	1	Профиль стоечный	
	2	Профиль направляющий	
	3	Профиль потолочный	Шаг не более 1500мм
Крепеж	4	Дюбель гвоздь	4-6x40-60мм
	5	Контрящий саморез	3,2-4,2x16мм
	6	Контрящий саморез	3,2-4,2x25мм
	7	Подвес прямой	
ОКЧП	8	Панель стеновая Raumed	
	9	Кассета потолочная	300x300/600/1200мм, 600x600/1200мм
	10	Профиль РМ.П1	
	11	Сегмент угловой внутренний РМ.П11R70	
	12	Профиль РМ.П370	
	13	Профиль РМ.П470	
	14	Герметик для чистых помещений	

Альбом технических решений (редакция 2025г.)					
Потолочные ограждающие конструкции чистых помещений на скрытом силовом каркасе типа Raumed Clip-in					
Изм.	Кол.уч.	Лист	Недок.	Подпись	Дата
Разработал	Бурцева				2025
Согласовал	Провоторов				2025
Утвердил	Зуйков				2025
Ген. дир.	Зуйков				2025

Раздел 3	Стадия	Лист	Листов
Узлы сопряжения обрамляющих элементов	*	17	27

3.5. Узел сборки внутреннего угла с применением профилей РМ.П1 и РМ.П370





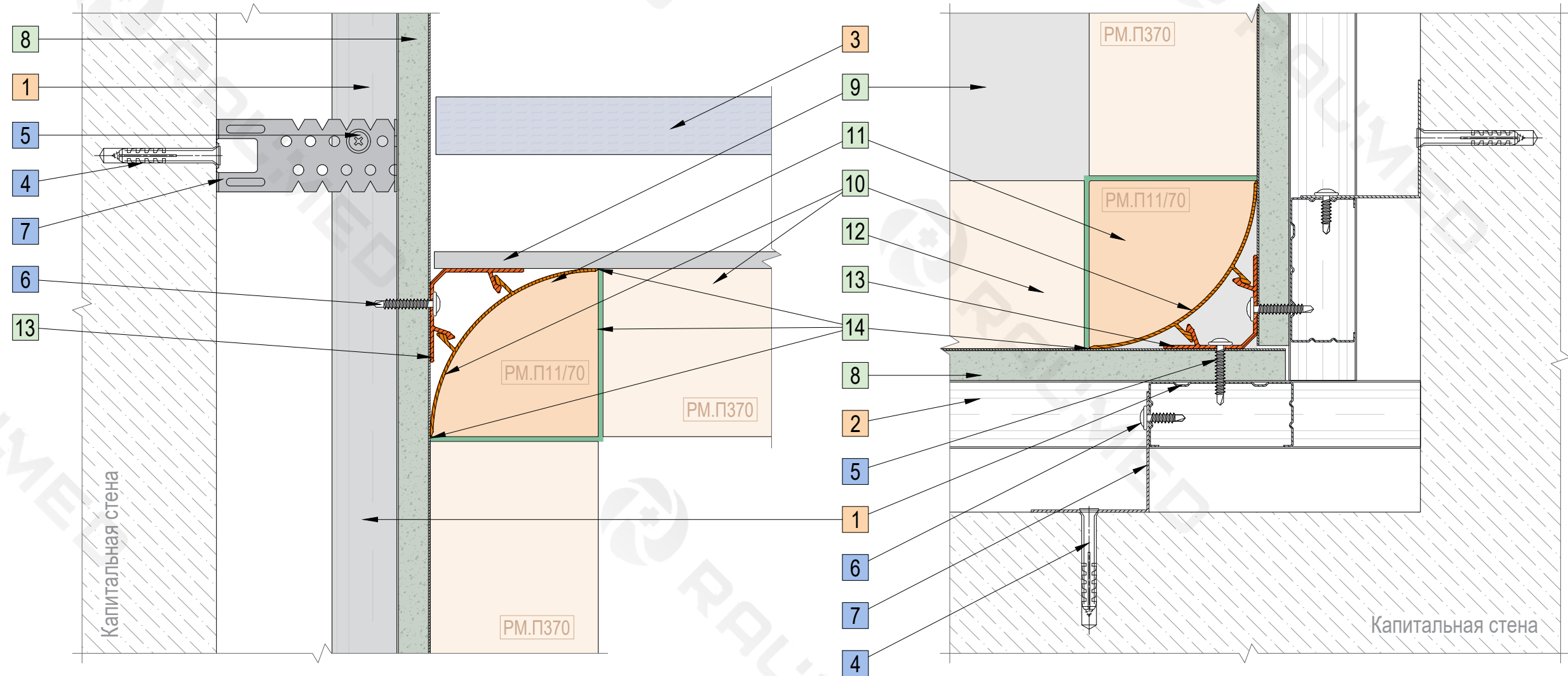
Спецификация			
перечень крепежных элементов и расходных материалов			
	№ эл.	Наименование изделия	Примечания
Каркас	1	Профиль стоечный	
	2	Профиль направляющий	
	3	Профиль потолочный	Шаг не более 1500мм
Крепеж	4	Дюбель гвоздь	4-6x40-60мм
	5	Контрящий саморез	3,2-4,2x16мм
	6	Контрящий саморез	3,2-4,2x25мм
	7	Подвес прямой	
ОКЧП	8	Панель стеновая Raumed	
	9	Кассета потолочная	300x300/600/1200мм, 600x600/1200мм
	10	Профиль РМ.П1	
	11	Сегмент угловой внутренний РМ.П11R50	
	12	Профиль РМ.П350	
	13	Профиль РМ.П450	
	14	Герметик для чистых помещений	

Альбом технических решений (редакция 2025г.)					
Потолочные ограждающие конструкции чистых помещений на скрытом силовом каркасе типа Raumed Clip-in					
Изм.	Кол.уч.	Лист	№док.	Подпись	Дата
Разработал		Бурцева			2025
Согласовал		Провоторов			2025
Утвердил		Зуйков			2025
Ген. дир.		Зуйков			2025

Раздел 3			Стадия	Лист	Листов
Узлы сопряжения обрамляющих элементов			*	18	27

3.6. Узел сборки внутреннего угла с применением профилей РМ.П1 и РМ.П350





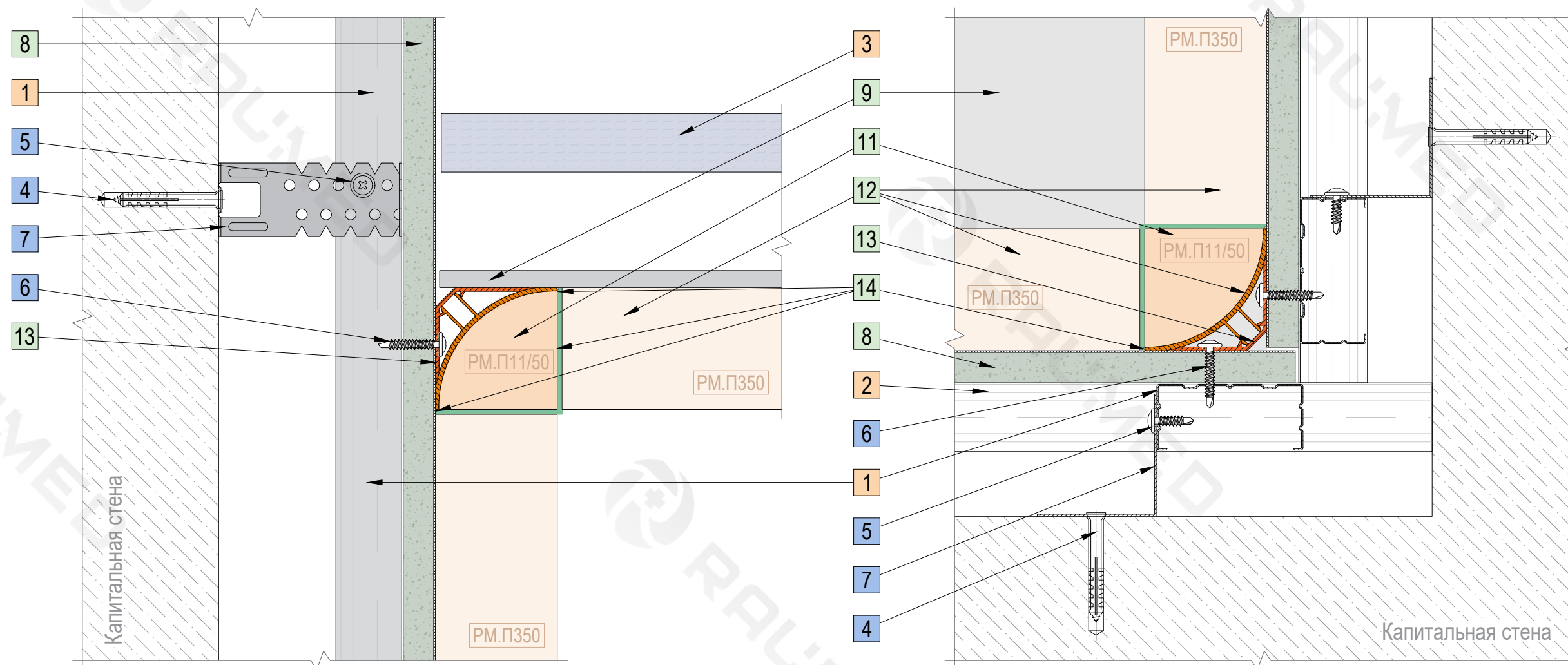
Спецификация			
перечень крепежных элементов и расходных материалов			
№ эл.	Наименование изделия	Примечания	
1	Профиль стоечный		
2	Профиль направляющий		
3	Профиль потолочный	Шаг не более 1500мм	
Крепеж	4	Дюбель гвоздь	4-6x40-60мм
	5	Контрящий саморез	3,2-4,2x16мм
	6	Контрящий саморез	3,2-4,2x25мм
	7	Подвес прямой	
ОКЧП	8	Панель стеновая Raumed	
	9	Кассета потолочная	300x300/600/1200мм, 600x600/1200мм
	10	Профиль РМ.П1	
	11	Сегмент угловой внутренний РМ.П11/70	
	12	Профиль РМ.П370	
	13	Профиль РМ.П470	
	14	Герметик для чистых помещений	

Альбом технических решений (редакция 2025г.)					
Потолочные ограждающие конструкции чистых помещений на скрытом силовом каркасе типа Raumed Clip-in					
Изм.	Кол.уч.	Лист	№док.	Подпись	Дата
Разработал	Бурцева				2025
Согласовал	Провоторов				2025
Утвердил	Зуйков				2025
Ген. дир.	Зуйков				2025

Раздел 3	Стадия	Лист	Листов
Узлы сопряжения обрамляющих элементов	*	19	27

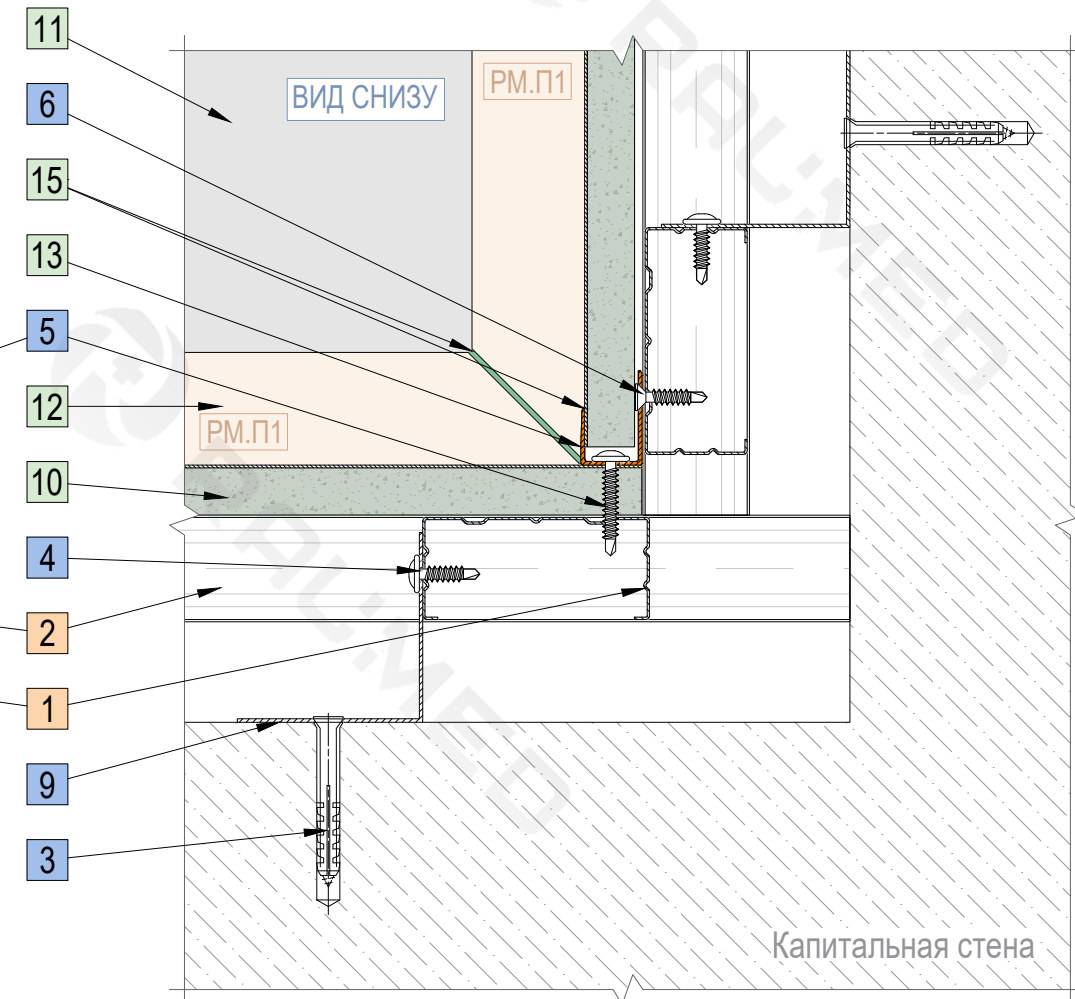
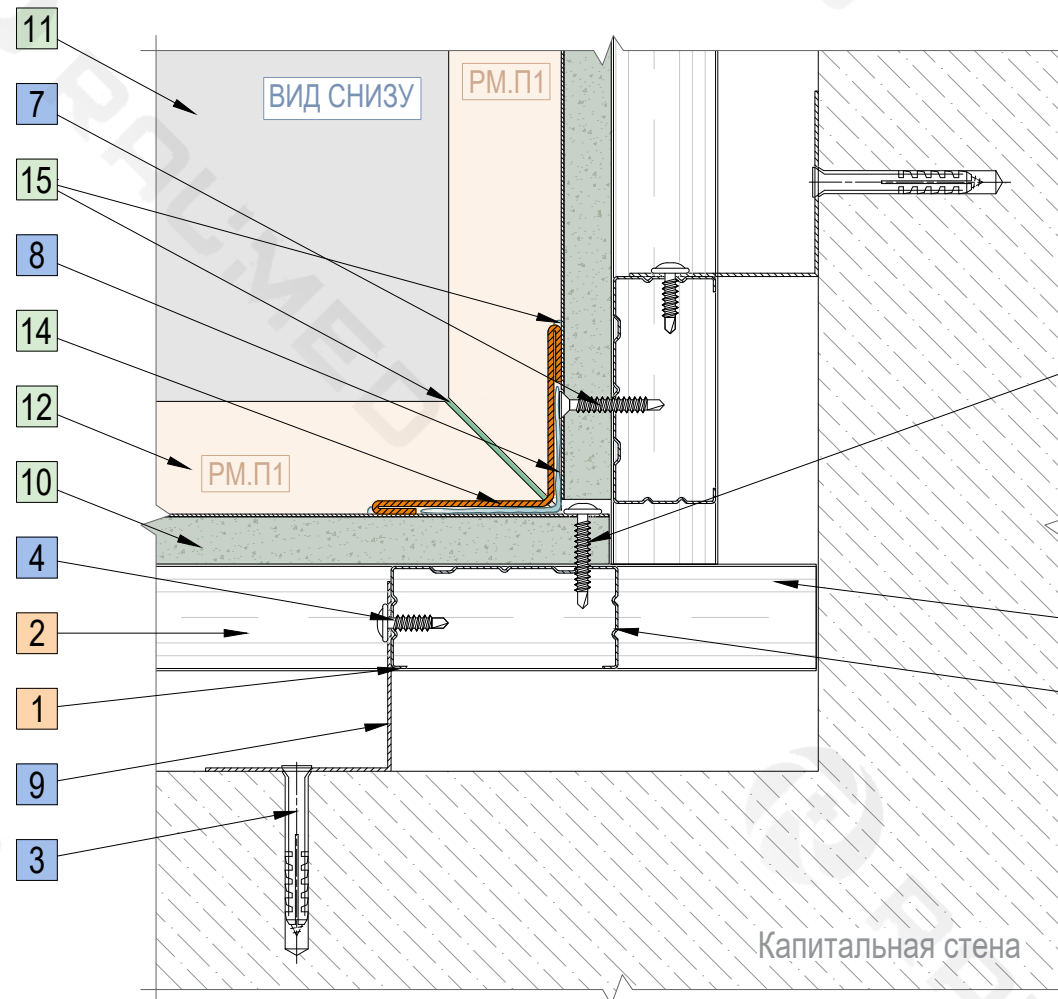
3.7. Узел сборки внутреннего угла с применением профиля РМ.П370





Спецификация			
перечень крепежных элементов и расходных материалов			
№ эл.	Наименование изделия	Примечания	
1	Профиль стоечный		
2	Профиль направляющий		
3	Профиль потолочный	Шаг не более 1500мм	
Крепеж	4	Дюбель гвоздь	4-6x40-60мм
	5	Контрящий саморез	3,2-4,2x16мм
	6	Контрящий саморез	3,2-4,2x25мм
	7	Подвес прямой	
ОКЧП	8	Панель стеновая Raumed	
	9	Кассета потолочная	300x300/600/1200мм, 600x600/1200мм
	10	Профиль РМ.П1	
	11	Сегмент угловой внутренний РМ.П11/50	
	12	Профиль РМ.П350	
	13	Профиль РМ.П450	
	14	Герметик для чистых помещений	

Альбом технических решений (редакция 2025г.)					
Потолочные ограждающие конструкции чистых помещений на скрытом силовом каркасе типа Raumed Clip-in					
Изм.	Кол.уч.	Лист	№док.	Подпись	Дата
Разработал		Бурцева			2025
Согласовал		Провоторов			2025
Утвердил		Зуйков			2025
Ген. дир.		Зуйков			2025
Раздел 3 Узлы сопряжения обрамляющих элементов					
			Стадия	Лист	Листов
			*	20	27
3.8. Узел сборки внутреннего угла с применением профиля РМ.П350					



Спецификация			
перечень крепежных элементов и расходных материалов			
	№ эл.	Наименование изделия	Примечания
Каркас	1	Профиль стоечный	
	2	Профиль направляющий	
Крепеж	3	Дюбель гвоздь	4-6x40-60мм
	4	Контрящий саморез	3,2-4,2x16мм
	5	Контрящий саморез	3,2-4,2x25мм
	6	Контрящий саморез с потайной шляпкой	3,2-4,2x16мм
	7	Контрящий саморез с потайной шляпкой	3,2-4,2x25мм
	8	Адгезивный слой	Жидкие гвозди или лента
	9	Подвес прямой	
ОКЧП	10	Панель стеновая Raumed	
	11	Кассета потолочная	300x300/600/1200мм, 600x600/1200мм
	12	Профиль РМ.П1	
	13	Профиль РМ.П6	Закрепить с шагом 350-400мм
	14	Уголок с вальцовкой наружный	Закрепить на адгезивный слой
	15	Герметик для чистых помещений	

Альбом технических решений (редакция 2025г.)					
Потолочные ограждающие конструкции чистых помещений на скрытом силовом каркасе типа Raumed Clip-in					
Изм.	Кол.уч.	Лист	№док.	Подпись	Дата
Разработал		Бурцева			2025
Согласовал		Провоторов			2025
Утвердил		Зуйков			2025
Ген. дир.		Зуйков			2025

Раздел 3			Стадия	Лист	Листов
Узлы сопряжения обрамляющих элементов			*	21	27
3.9. Узел сборки внутреннего угла с применением профиля РМ.П1 и РМ.П6 или уголка с вальцовкой					

1. Подготовка к монтажу:

- Подготовить черновой (капитальный) потолок -- очистить, окрасить (загрунтовать), заделать и обработать все швы и русты;
- Завершить все работы на капитальном потолке и в запотолочном пространстве (в том числе по устройству инженерных коммуникаций);
- Закрепить все инженерные коммуникации таким образом, чтоб исключить их опирание на конструкцию подвесного потолка.

2. Разметка точек установки тяг анкерных подвесов:

- Разметка уровня. В соответствии с проектной документацией, определить, на каком расстоянии будет располагаться подвесная конструкция. Нанести высоту чистового потолка по всему периметру помещения. Потолочный профиль (1) располагать не менее чем на 70 мм выше проектной отметки подвесного потолка;
- Разметка точек установки тяг анкерных подвесов (5) на потолке. Крайняя точка крепления тяги подвеса должна размечаться из условия максимальной консоли (свободно висящей крайней части потолочного профиля (1)) не более 600 мм. Шаг расположения анкерных подвесов устанавливается проектом, с учетом всех параметров и дополнительных нагрузок на потолок (тепло- шумоизолирующие материалы, датчики и др.), максимальный шаг подвесов 1500 мм.

3. Крепление анкерных подвесов и периметрального профиля:

- Периметральный профиль (потолочный плинтус) РМ.П1 (7) крепится по произведенной ранее разметке к стене. Марка крепежного элемента зависит от материала стены;
- Закрепить анкерный подвес (4) к черновому несущему потолку по произведенной разметке с помощью специальных стальных дюбелей (в зависимости от материала конструкций перекрытия), с соблюдением следующих условий: анкерный подвес должен находиться в вертикальном положении и быть перпендикулярным профилю потолочному ПП (отклонение от вертикали не должно превышать 5 градусов).

4. Монтаж несущего каркаса:

Каркас подвесного металлического потолка со скрытой подвесной системой состоит из основного несущего профиля ПП (2) и стрингера гребенки (1), их монтаж выполняется в следующей последовательности:

- закрепить на анкерных подвесах основные потолочные профили ПП с шагом 1200-1500 мм. Крепление основных профилей к анкерным подвесам с зажимом обеспечивается взаимным упором с помощью загнутых полок основных профилей ПП;
- выровнять с помощью регулируемых подвесов уровень основных потолочных профилей ПП;
- закрепить к основным профилям стрингер гребенку с шагом 300/600 мм (в зависимости от размера кассеты). Крепление производится с помощью двухуровневых соединителей (3).

5. Монтаж кассет:

Монтаж начать с установки интегрированного оборудования. Далее приступить к монтажу потолочных кассет, начать от угла с подрезанных кассет и продолжать установку вдоль гребенок-стрингеров (1) до конца ряда, далее переходить к следующему ряду.

- Замковые части кассеты необходимо очистить от защитной пленки;
- Кассеты защелкиваются в стрингер снизу, как можно плотнее друг к другу;

Допуск плоскостности для стрингера гребенки составляет 0,5 мм на 1м. п. профиля.

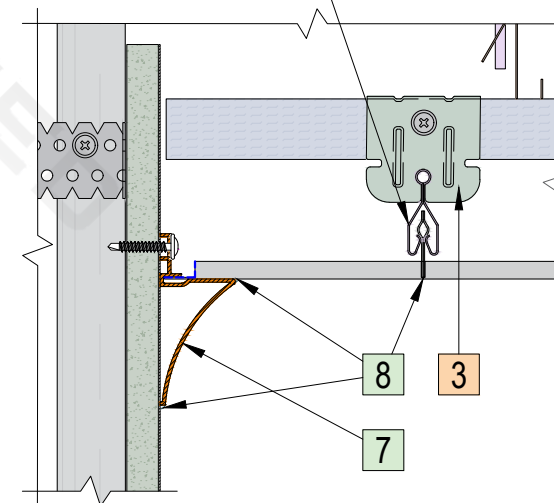
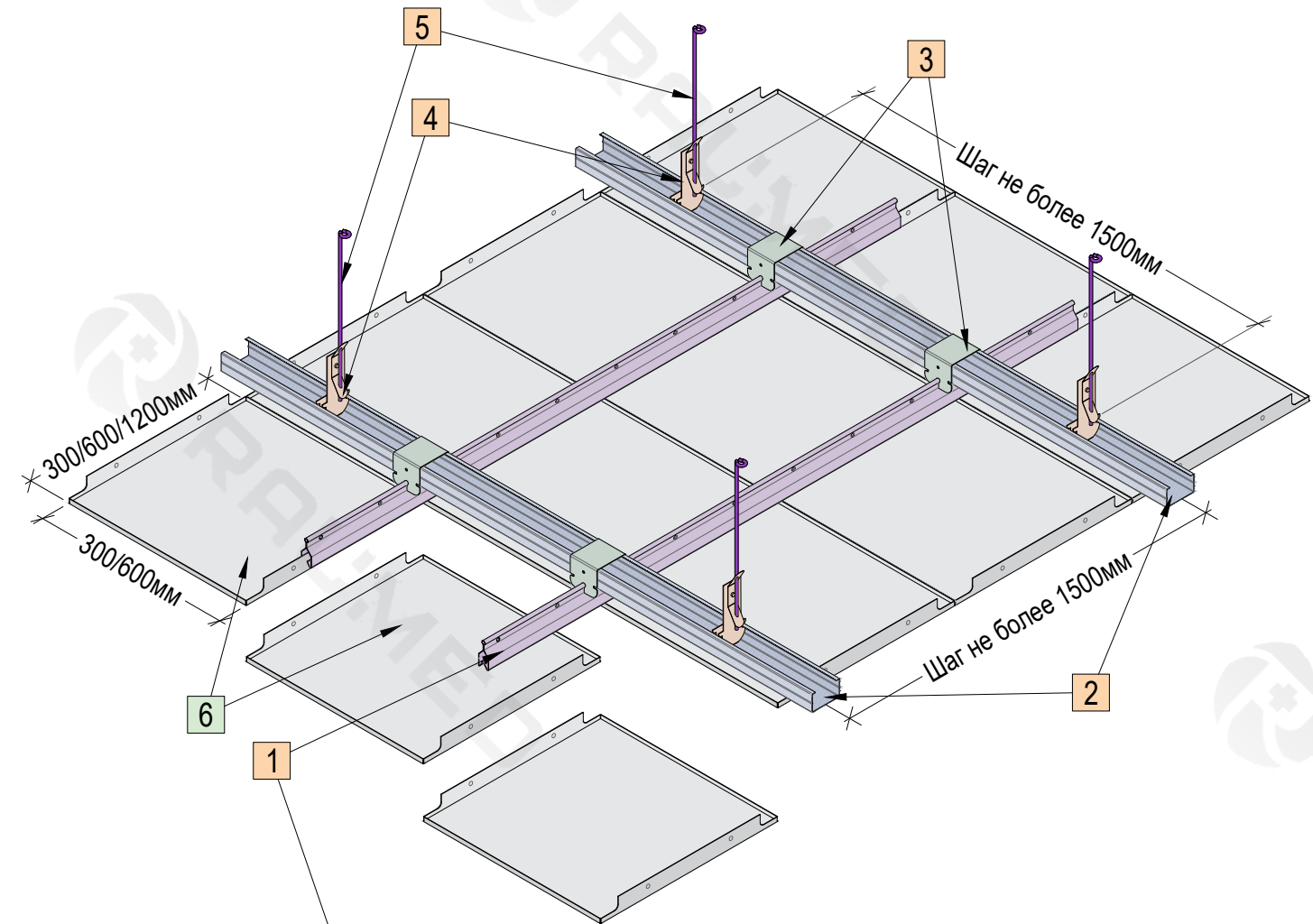
6. Контроль качества

Контроль качества кассетного потолка проводится визуально на предмет определения:

- плоскостности потолка и его уровня;
- отсутствия щелей между кассетами (более 2 мм);
- отсутствия щелей между плоскостью потолка и периметральным профилем (более 2 мм).

7. Герметизация

Завершающим этапом монтажа потолков Clip-in является герметизация стыков между панелями и стыков периметрального профиля (7) с плоскостями потолка и стен. Для это используется специальный герметик для чистых помещений (8).



Спецификация		
перечень крепежных элементов и расходных материалов		
№ эл.	Наименование изделия	Примечания
1	Гребенка-стрингер	Шаг 300/600мм
2	Профиль потолочный	Шаг не более 1500мм
3	Соединитель двухуровн. потолочный	Толщина стенки 1мм
4	Подвес анкерный потолочный	Шаг не более 1500мм
5	Тяга анкерного подвеса	
6	Кассета потолочная	300x300/600/1200мм, 600x600/1200мм
7	Профиль РМ.П1	Закрепить с шагом 350-400мм
8	Герметик для чистых помещений	

Изм.	Кол.уч.	Лист	Недок.	Подпись	Дата
Разработал	Бурцева				2025
Согласовал	Провоторов				2025
Утвердил	Зуйков				2025
Ген. дир.	Зуйков				2025

Альбом технических решений (редакция 2025г.)

Потолочные ограждающие конструкции чистых помещений на скрытом силовом каркасе типа Raumed Clip-in

Раздел 4
Инструкции

Стадия	Лист	Листов
*	22	27

4.1. Указания по монтажу кассетных потолочных ОКЧП на скрытой каркасной подсистеме



СХЕМА 1

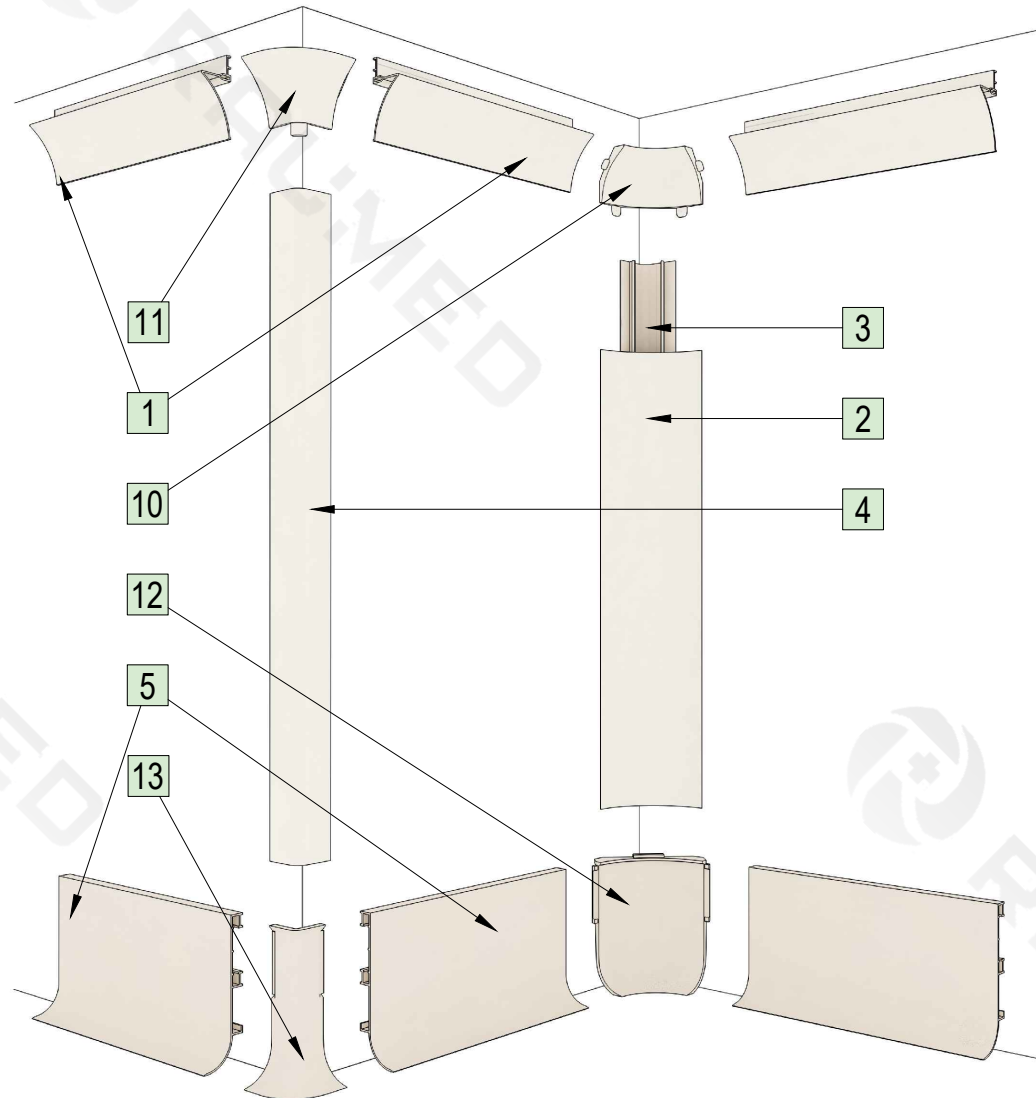
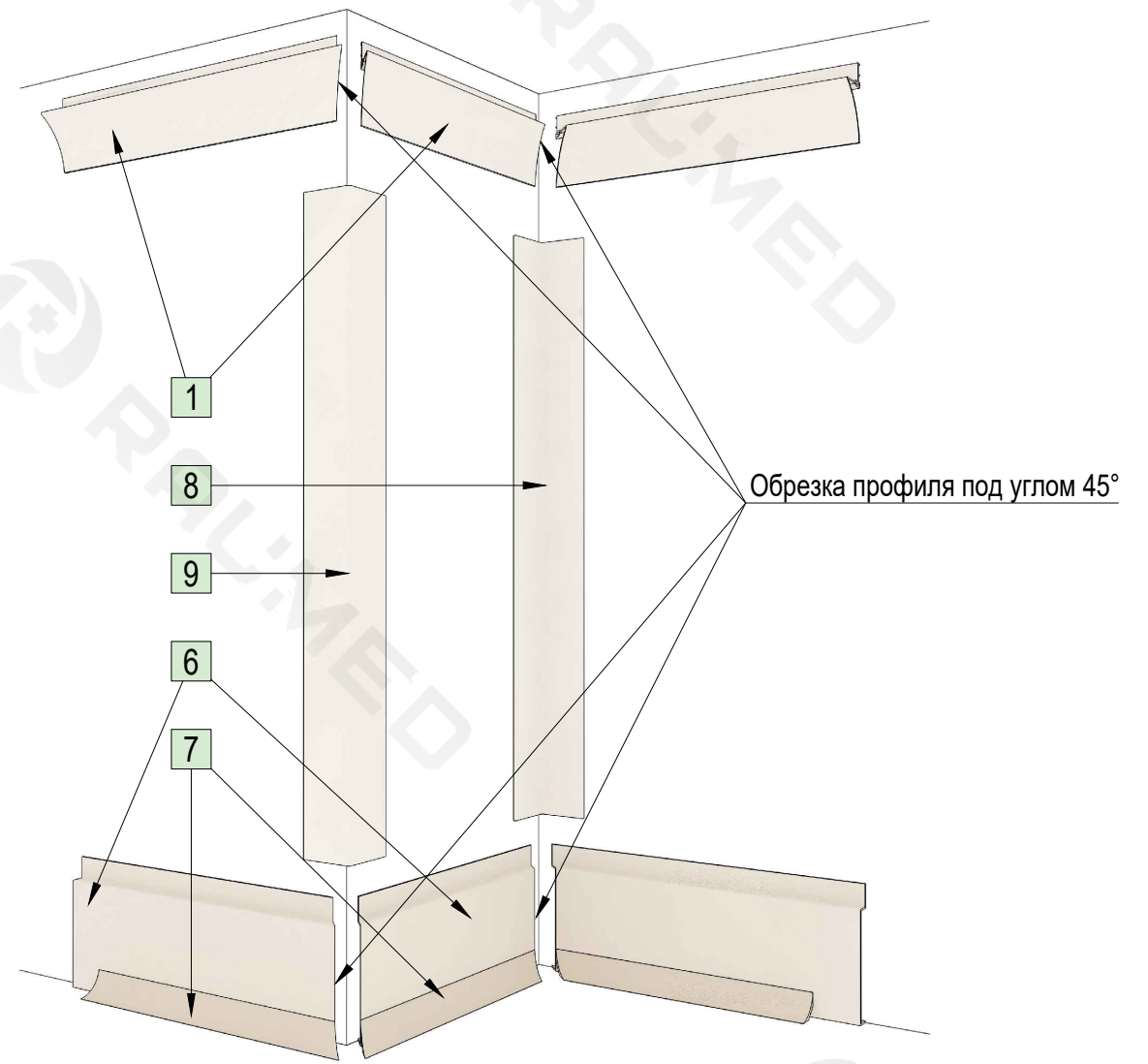


СХЕМА 2



Спецификация перечень обрамляющих элементов			
№ эл.	Наименование изделия	Примечания	
1	Профиль РМ.П1		
2	Профиль РМ.П370		
3	Профиль РМ.П470		
4	Профиль РМ.П6		
5	Профиль цокольный подставочный РМ.П7	Высота 125мм	
6	Профиль цокольный подставочный РМ.П7z	Высота 100-120мм	
7	Профиль коннелюрный		
8	Уголок с вальцовкой внутренний		
9	Уголок с вальцовкой наружный		
10	Сегмент угловой внутренний РМ.П11R70		
11	Сегмент угловой наружный РМ.П29		
12	Сегмент угловой внутренний РМ.П30		
13	Сегмент угловой наружный РМ.П31		

Альбом технических решений (редакция 2025г.)					
Потолочные ограждающие конструкции чистых помещений на скрытом силовом каркасе типа Raumed Clip-in					
Изм.	Кол.уч.	Лист	№док.	Подпись	Дата
Разработал	Бурцева				2025
Согласовал	Провоторов				2025
Утвердил	Зуйков				2025
Ген. дир.	Зуйков				2025

Раздел 5	Стадия	Лист	Листов
Схемы компоновки обрамляющих элементов	*	23	27

СХЕМА 3

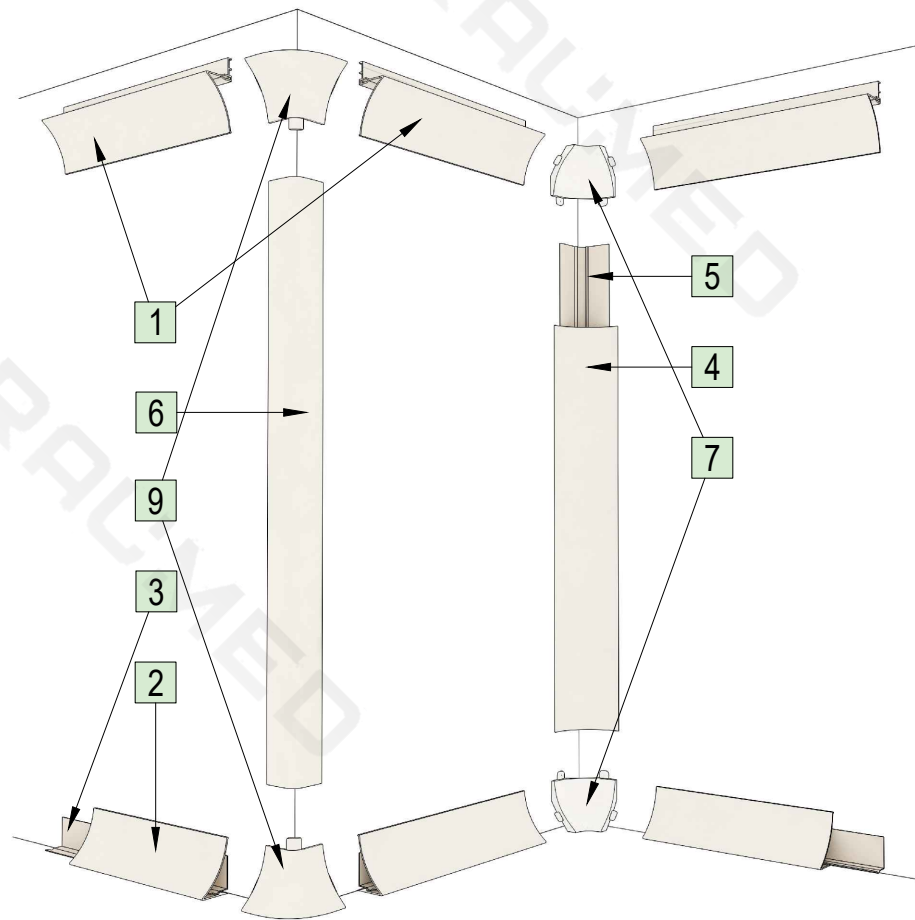


СХЕМА 4

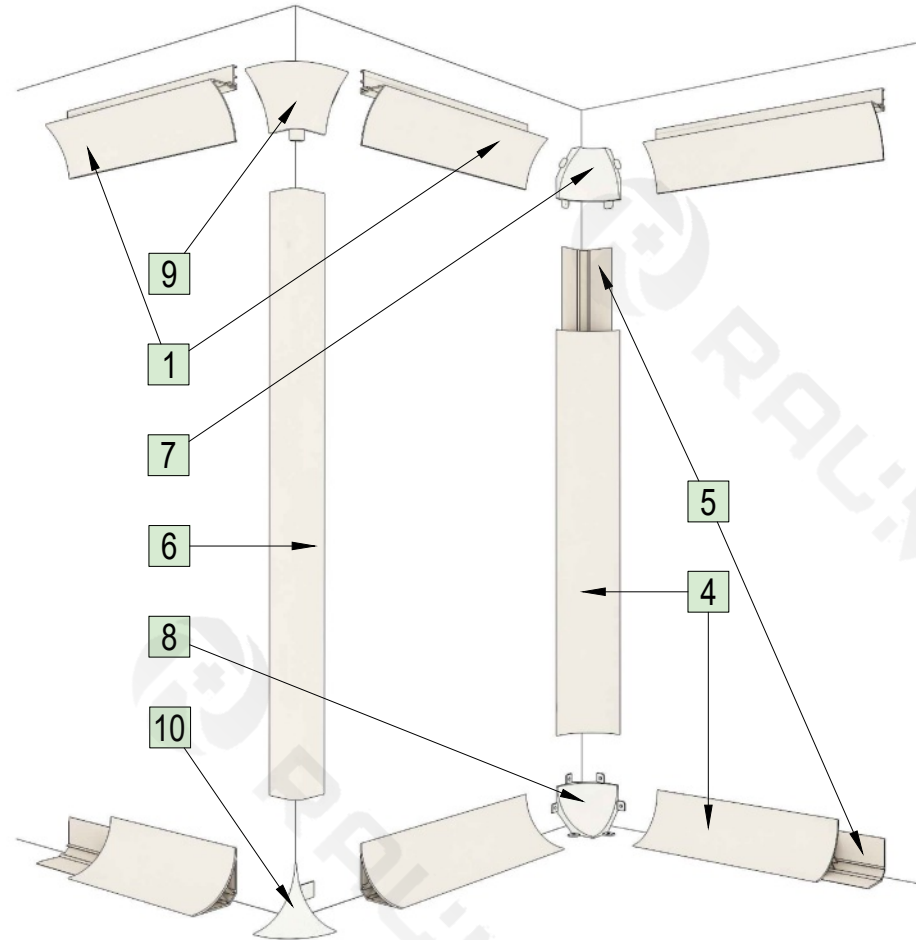
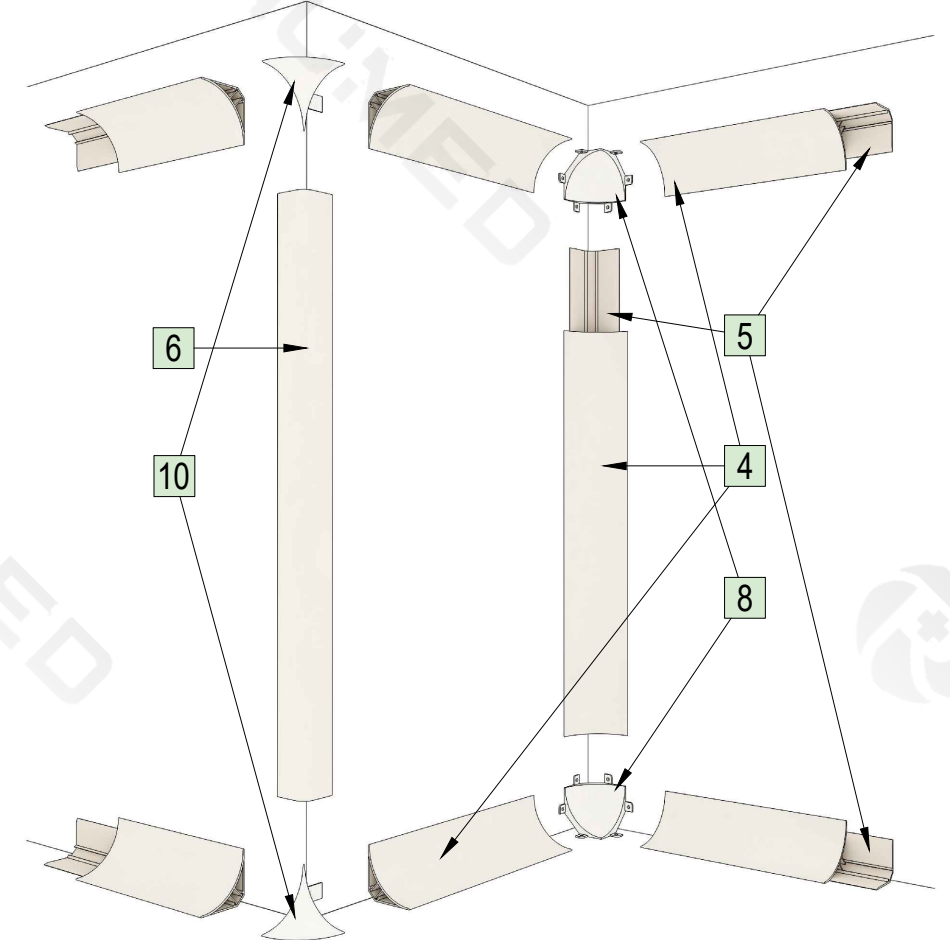


СХЕМА 5



Спецификация перечень обрамляющих элементов		
№ эл.	Наименование изделия	Примечания
1	Профиль РМ.П1	
2	Профиль РМ.П2	Высота 50мм
3	Профиль РМ.П5	
4	Профиль РМ.П350	
5	Профиль РМ.П450	Высота 50мм
6	Профиль РМ.П6	
7	Сегмент угловой внутренний РМ.П11R50	
8	Сегмент угловой внутренний РМ.П11/50	
9	Сегмент угловой наружный РМ.П29	
10	Сегмент угловой наружный РМ.П29/50	

Альбом технических решений (редакция 2025г.)					
Потолочные ограждающие конструкции чистых помещений на скрытом силовом каркасе типа Raumed Clip-in					
Изм.	Кол.уч.	Лист	№док.	Подпись	Дата
Разработал	Бурцева				2025
Согласовал	Провоторов				2025
Утвердил	Зуйков				2025
Ген. дир.	Зуйков				2025

Раздел 5	Стадия	Лист	Листов
Схемы компоновки обрамляющих элементов	*	24	27

5.2. Схемы с применением профиля РМ.П350



СХЕМА 6

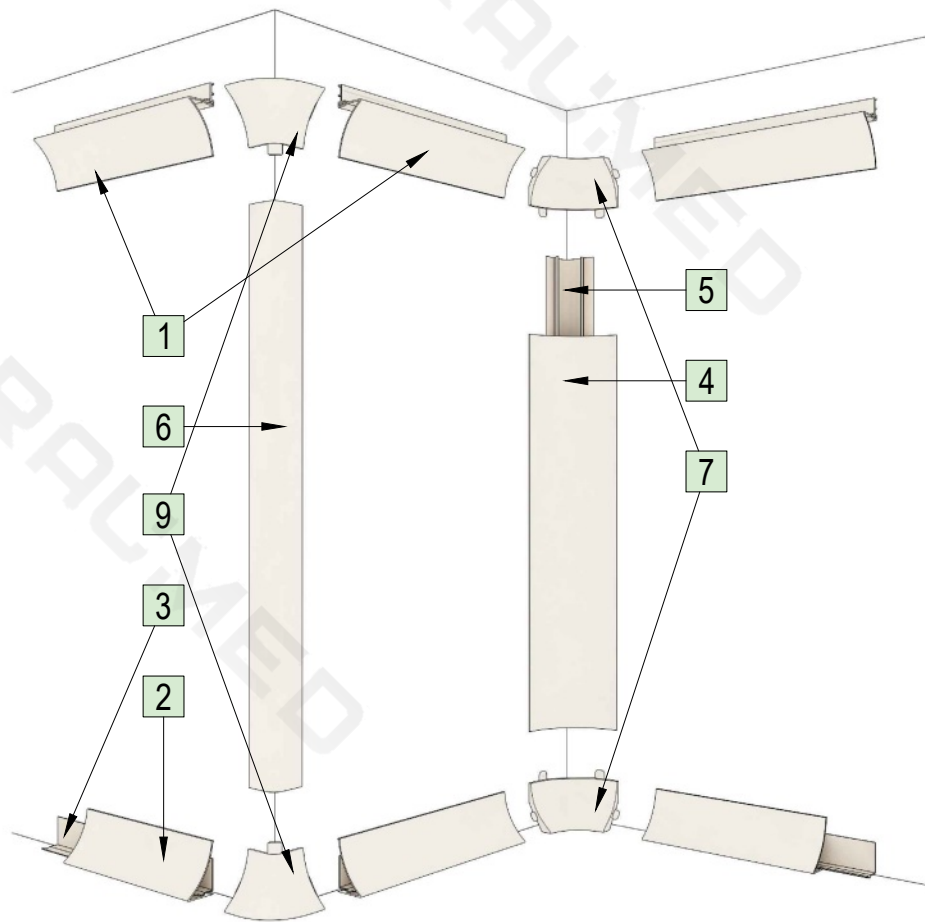


СХЕМА 7

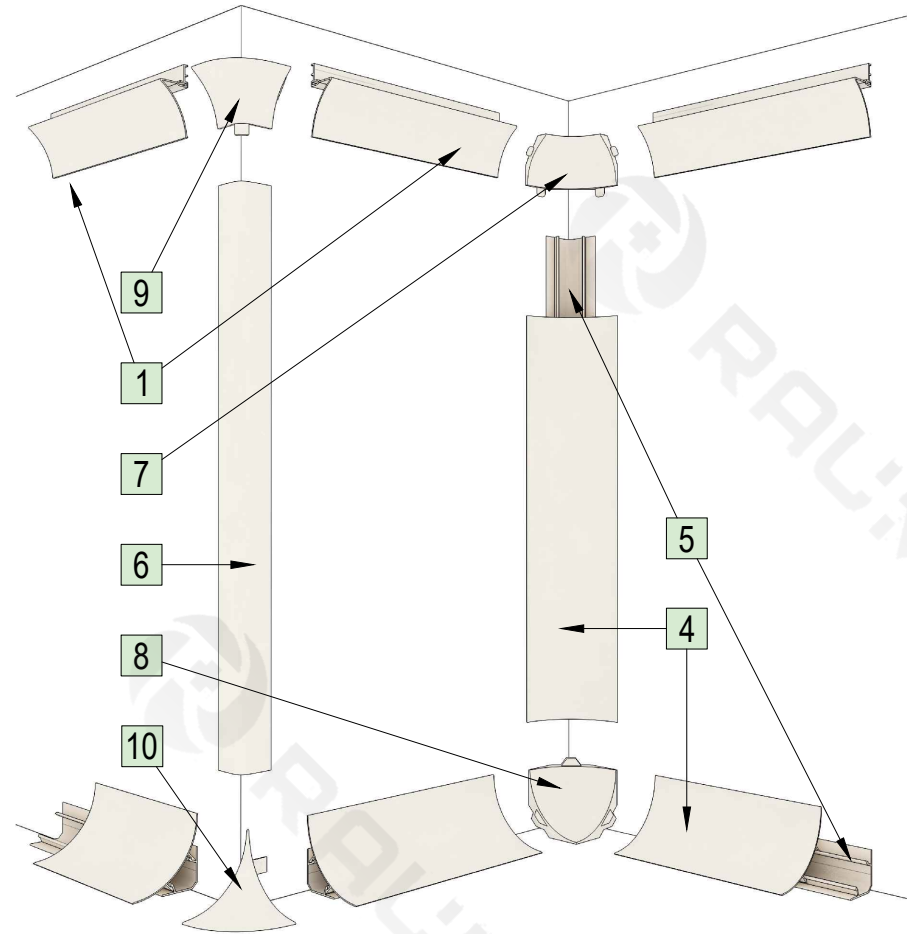
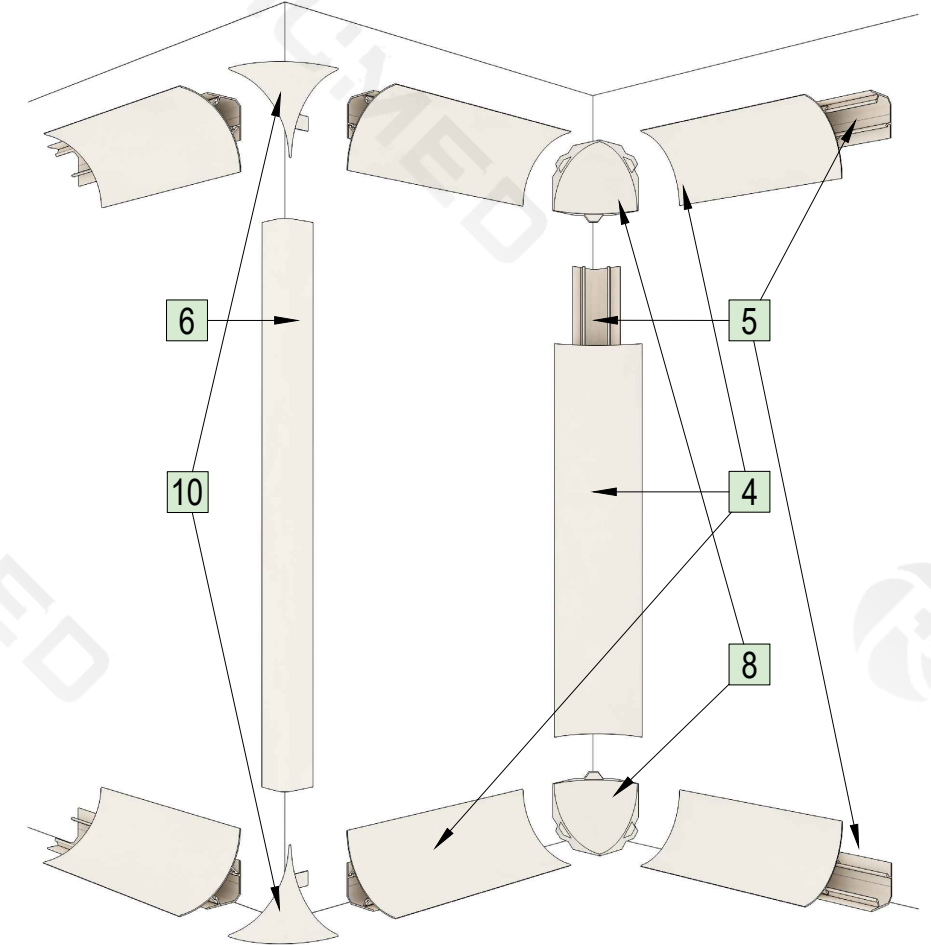


СХЕМА 8



Спецификация перечень обрамляющих элементов		
№ эл.	Наименование изделия	Примечания
1	Профиль РМ.П1	
2	Профиль РМ.П2	Высота 50мм
3	Профиль РМ.П5	
4	Профиль РМ.П370	
5	Профиль РМ.П470	Высота 70мм
6	Профиль РМ.П6	
7	Сегмент угловой внутренний РМ.П11R70	
8	Сегмент угловой внутренний РМ.П11/70	
9	Сегмент угловой наружный РМ.П29	
10	Сегмент угловой наружный РМ.П29/70	

ОКЧП

Альбом технических решений (редакция 2025г.)					
Потолочные ограждающие конструкции чистых помещений на скрытом силовом каркасе типа Raumed Clip-in					
Изм.	Кол.уч.	Лист	№док.	Подпись	Дата
Разработал	Бурцева				2025
Согласовал	Провоторов				2025
Утвердил	Зуйков				2025
Ген. дир.	Зуйков				2025

Раздел 5			Стадия	Лист	Листов
Схемы компоновки обрамляющих элементов			*	25	27

5.3. Схемы с применением профиля РМ.П370



Схема 9

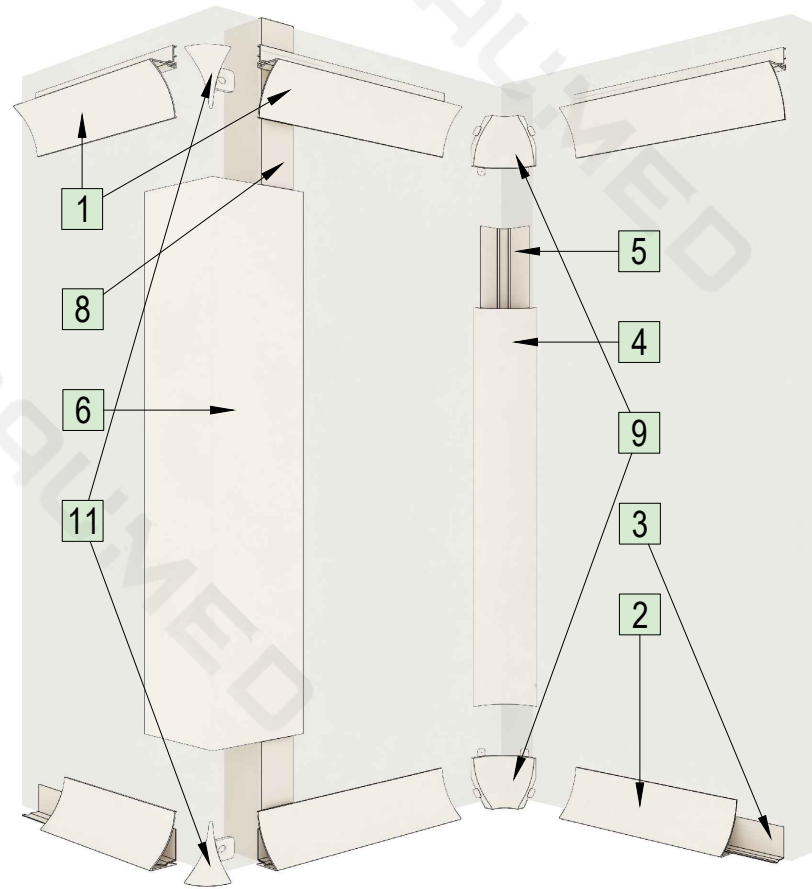


Схема 10

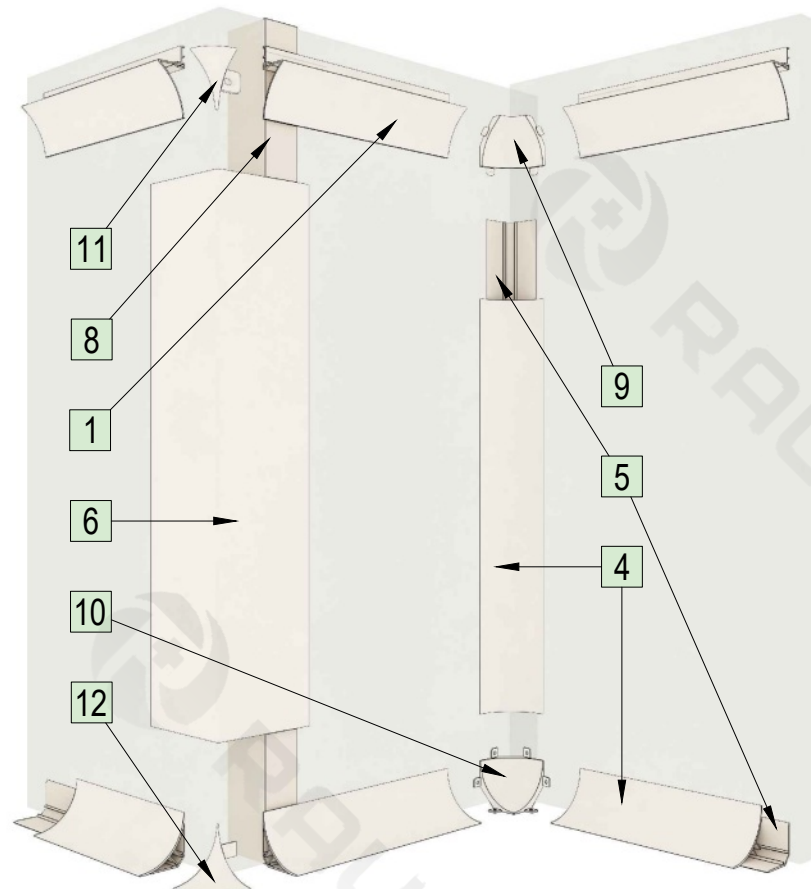
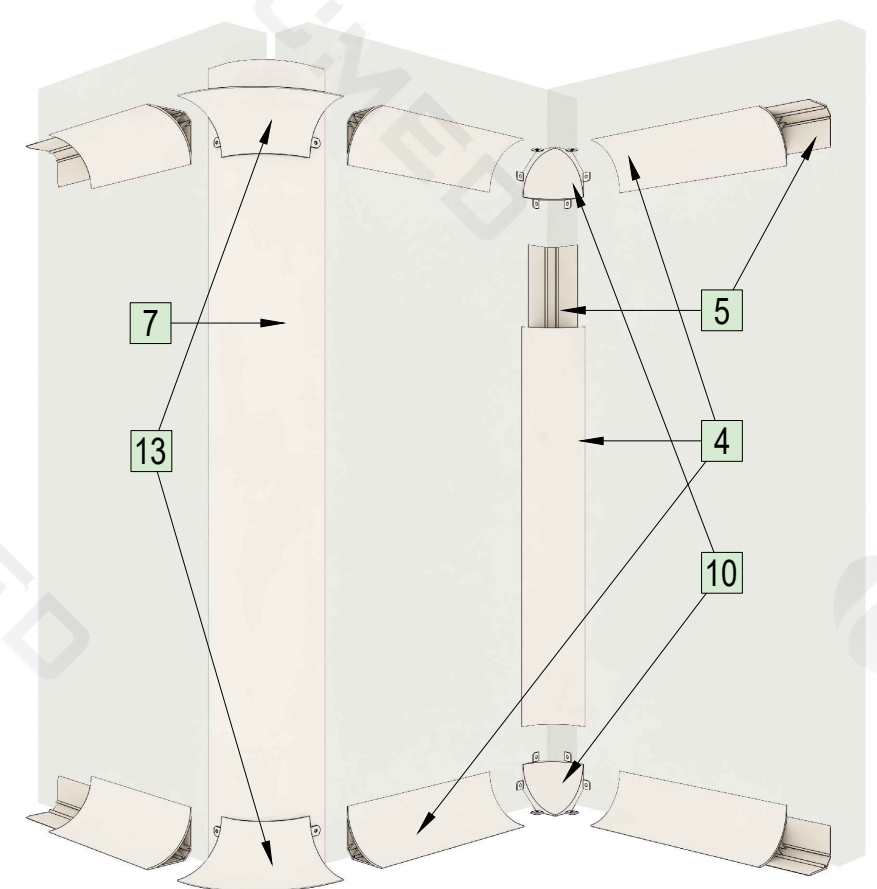


Схема 11



Спецификация перечень обрамляющих элементов			
№ эл.	Наименование изделия	Примечания	
1	Профиль РМ.П1		
2	Профиль РМ.П2	Высота 50мм	
3	Профиль РМ.П5		
4	Профиль РМ.П350		
5	Профиль РМ.П450	Высота 50мм	
6	Уголок с вальцовкой наружный		
7	Профиль РМ.П950		
8	Профиль стартовый для сэндвич-панелей		
9	Сегмент угловой внутренний РМ.П11R50		
10	Сегмент угловой внутренний РМ.П11/50		
11	Сегмент угловой наружный РМ.П28		
12	Сегмент угловой наружный РМ.П29/50		
13	Сегмент угловой наружный РМ.П9350		

						Альбом технических решений (редакция 2025г.)			
						Потолочные ограждающие конструкции чистых помещений на скрытом силовом каркасе типа Raumed Clip-in			
Изм.	Кол.уч.	Лист	№док.	Подпись	Дата	Раздел 5 Схемы компоновки обрамляющих элементов	Стадия	Лист	Листов
Разработал	Бурцева				2025		*	26	27
Согласовал	Провоторов				2025				
Утвердил	Зуйков				2025				
						5.4. Схемы для сэндвич-панелей с применением профиля РМ.П350			
						RALMED СОВРЕМЕННЫЕ РЕШЕНИЯ ДЛЯ МЕДИЦИНЫ			

Схема 12

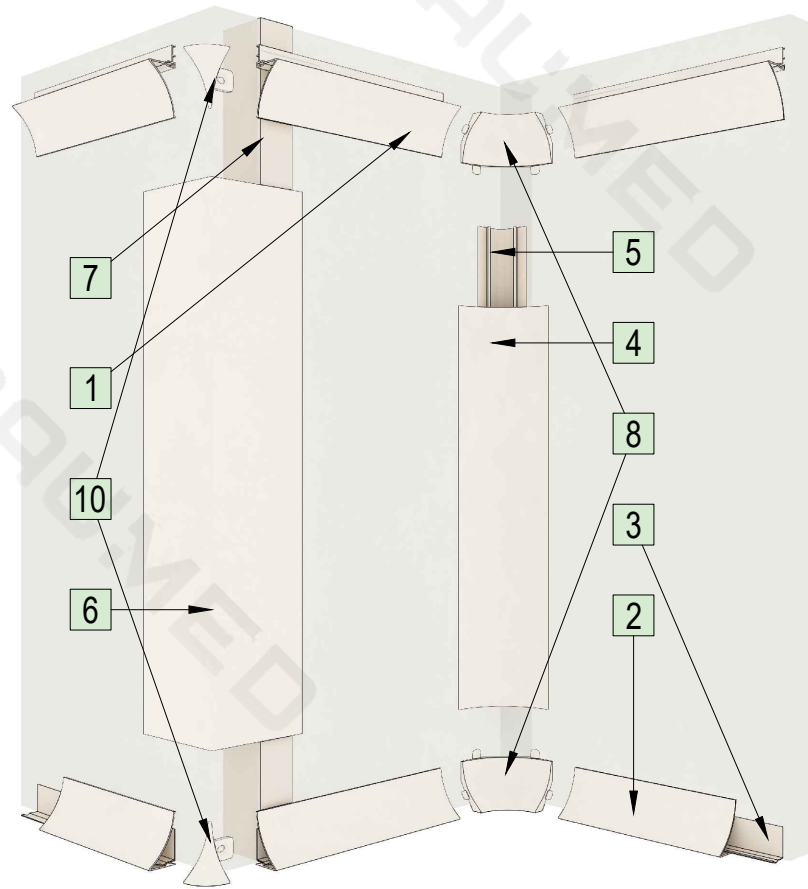


Схема 13

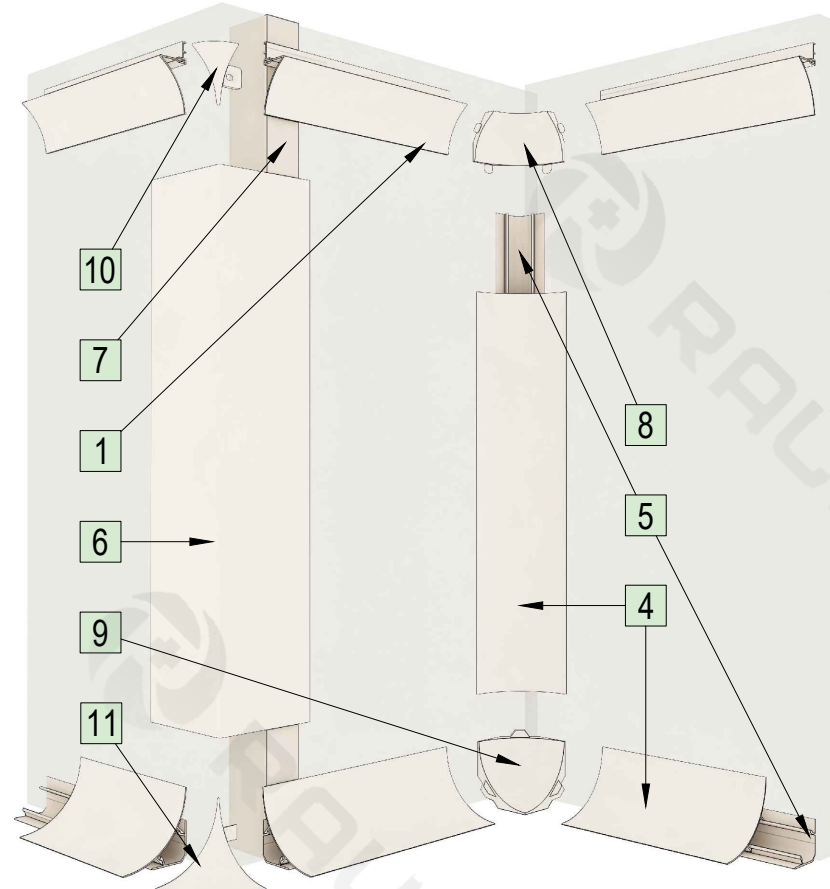
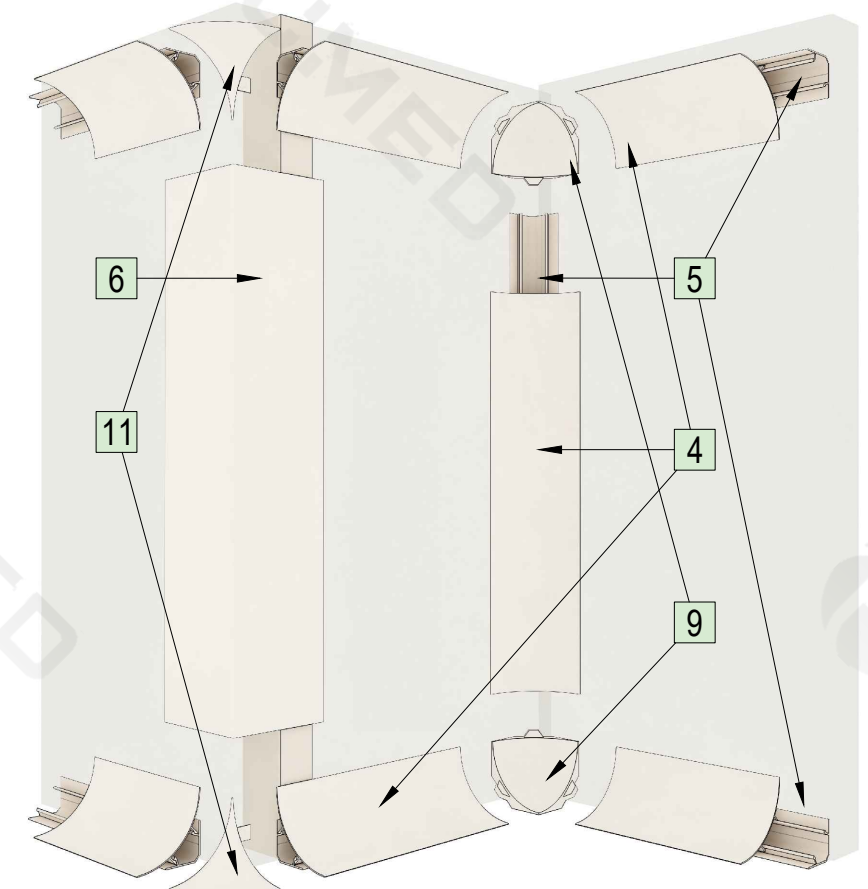


Схема 14



Спецификация

перечень обрамляющих элементов

№ эл.	Наименование изделия	Примечания
1	Профиль РМ.П1	
2	Профиль РМ.П2	Высота 50мм
3	Профиль РМ.П5	
4	Профиль РМ.П370	
5	Профиль РМ.П470	Высота 70мм
6	Уголок с вальцовкой наружный	
7	Профиль стартовый для сэндвич-панелей	
8	Сегмент угловой внутренний РМ.П11R70	
9	Сегмент угловой внутренний РМ.П11/70	
10	Сегмент угловой наружный РМ.П28	
11	Сегмент угловой наружный РМ.П29/70	

ОКЧП

Альбом технических решений (редакция 2025г.)					
Потолочные ограждающие конструкции чистых помещений на скрытом силовом каркасе типа Raumed Clip-in					
Изм.	Кол.уч.	Лист	№док.	Подпись	Дата
Разработал	Бурцева				2025
Согласовал	Провоторов				2025
Утвердил	Зуйков				2025
Ген. дир.	Зуйков				2025

Раздел 5	Стадия	Лист	Листов
Схемы компоновки обрамляющих элементов	*	27	27

5.5. Схемы для сэндвич-панелей с применением профиля РМ.П370

